

## Popis zboží/obrázky produktu



## Popis

## Materiál:

Duroplast PF 31.

Závitové pouzdro z oceli nebo nerezová ocel.

## Provedení:

Duroplast černý, vyleštěno do vysokého lesku.

Ocel, modře pasivovaná nebo nerezová ocel, bez povrchové úpravy.

## Pracovní teplota

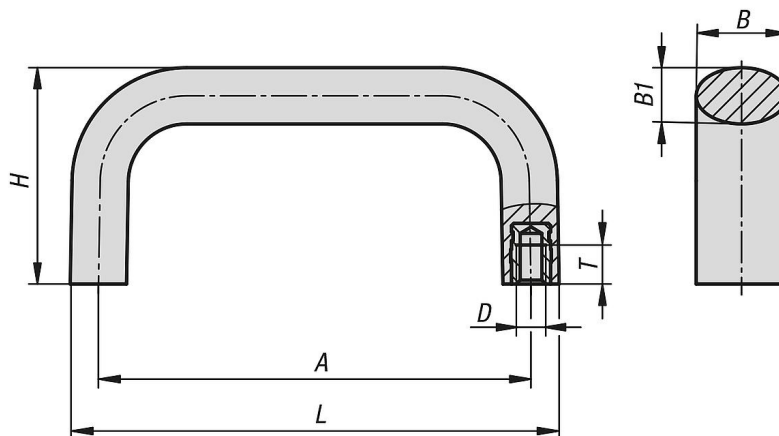
Teplota při dlouhodobém používání 140 °C.

Teplota krátkodobého použití max. 160 °C.

## Montáž:

Ze zadní strany.

## Výkresy



## Přehled zboží

Objednací číslo	Materiál komponentu	A	B	B1	D	H	L	T	Nosná síla N
06901-01-21000621	ocel	100	21	13	M6	50	113	9	500
06901-01-21200621	ocel	120	21	13	M6	50	133	9	500
06901-01-21280621	ocel	128	21	13	M6	50	141	9	500
06901-01-21600825	ocel	160	25	17	M8	55	177	12	500
06901-01-31000621	nerezová ocel	100	21	13	M6	50	113	9	500
06901-01-31200621	nerezová ocel	120	21	13	M6	50	133	9	500
06901-01-31280621	nerezová ocel	128	21	13	M6	50	141	9	500
06901-01-31600825	nerezová ocel	160	25	17	M8	55	177	12	500