



### Popis

#### Materiál:

Pouzdro z oceli.  
Těsnění z nitrilového kaučuku.

#### Provedení:

Boční plochy broušeny.

#### Upozornění:

Předpjatá vysoce přesná ložiska s tlačným úhlem 60°. Ložiska zachycují jak radiální, tak i axiální síly z obou směrů. Díky svému předpětí zajišťují kuličková ložiska s kosoúhlým stykem vysokou tuhost, neházivost a přesné umístění nástroje, jakož i reprodukovatelnost.

Integrované těsnění s nízkým třením chrání účinně před vnikáním nečistot do ložiska a zabezpečuje tak velkou provozní bezpečnost a dlouhou životnost.

U uvedeného součinitele tření ložiska  $M_{rl}$  se jedná o směrnou hodnotu.

Hmotnostní moment setrvačnosti odpovídá momentu rotujícího vnitřního kroužku.

Mezní otáčky platí při namazaném stavu.

#### Technické údaje:

Všechna ložiska jsou dodávána ve stavu připraveném k montáži s mazacím tukem typu KE2P-35 podle DIN 51825.

Tolerance tělesa a hřídele vyhovují tolerančním třídám v kruhovitosti IT2 a v kolmosti IT4.

#### Použití:

K uskladnění závitových pohonů.

#### Pracovní teplota

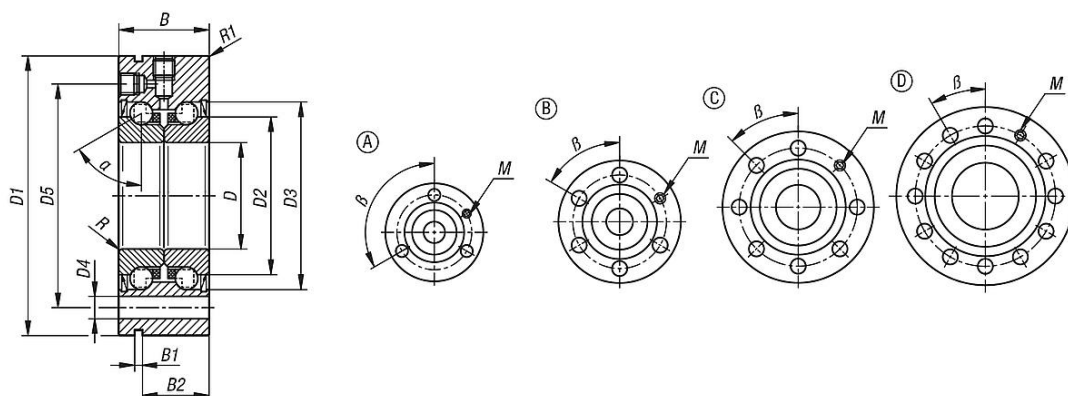
-30 °C až +120 °C.

#### Montáž:

K montáži závitových vřeten by se měly používat přesné matice se zářezy.

Přesné matice se zářezy při montáži dotáhněte 2násobným utahovacím momentem, mírně povolte a dotáhněte předepsaným momentem, aby se vyrovnalo možné sednutí.

Upevňovací šrouby dotáhněte křížem na max. 70 % meze kluzu.



## Přehled zboží

Objednáací číslo	Zkrácené označení	Provedení	Provedení	B	B1	B2	D	D1	D2	D3	D4	D5	R	R1	$\alpha$	$\beta$	M	Utahovací moment přesné matice Nm	Mezní otáčky ot/min
23806-01-101205525	1255-2RS	dvouřadé	A	25 -0,25	3	17	12-0,005	55-0,01	25	-	6,6	42	0,3	0,6	60°	120°	M6	8	3800
23806-01-101506025	1560-2RS	dvouřadé	B	25 -0,25	3	17	15-0,005	60-0,01	28	36	6,6	46	0,3	0,6	60°	60°	M6	10	3500
23806-01-101706225	1762-2RS	dvouřadé	B	25 -0,25	3	17	17-0,005	62-0,01	30	38	6,6	48	0,3	0,6	60°	60°	M6	15	3300
23806-01-102006828	2068-2RS	dvouřadé	C	28 -0,25	3	19	20-0,005	68-0,01	34,5	44	6,6	53	0,3	0,6	60°	45°	M6	18	3000
23806-01-102507528	2575-2RS	dvouřadé	C	28 -0,25	3	19	25-0,005	75-0,01	40,5	49	6,6	58	0,3	0,6	60°	45°	M6	25	2600
23806-01-103008028	3080-2RS	dvouřadé	D	28 -0,25	3	19	30-0,005	80-0,01	45,5	54	6,6	63	0,3	0,6	60°	30°	M6	32	2200
23806-01-104010034	40100-2RS	dvouřadé	C	34 -0,25	3	25	40-0,005	100-0,01	58	68	8,8	80	0,3	0,6	60°	45°	M6	55	1800

Objednáací číslo	Zkrácené označení	Nosnosti staticky N	Nosnosti dynamicky N	axiální tuhost N/ $\mu$ m	Klopná tuhost Nm/mrad	Moment tření v ložisku Nm	Hmotnostní moment setrvačnosti kg.cm <sup>2</sup>	Radiální házivost $\mu$ m	Radiální ložisková vůle	Otvor úchytky $\mu$ m	Vnější průměr úchytky $\mu$ m	Šířka úchytky $\mu$ m
23806-01-101205525	1255-2RS	24700	16900	375	50	0,16	0,068	2,0	předpjaté	0-5	0-10	0-250
23806-01-101506025	1560-2RS	28000	17900	400	65	0,20	0,102	2,0	předpjaté	0-5	0-10	0-250
23806-01-101706225	1762-2RS	31000	18800	450	80	0,24	0,132	2,0	předpjaté	0-5	0-10	0-250
23806-01-102006828	2068-2RS	47000	26000	650	140	0,30	0,273	2,0	předpjaté	0-5	0-10	0-250
23806-01-102507528	2575-2RS	55000	27500	750	200	0,40	0,486	2,0	předpjaté	0-5	0-10	0-250
23806-01-103008028	3080-2RS	64000	29000	850	300	0,50	0,730	2,5	předpjaté	0-5	0-10	0-250
23806-01-104010034	40100-2RS	101000	43000	1000	550	0,70	2,260	2,5	předpjaté	0-5	0-10	0-250