

Popis zboží/obrázky produktu



Popis

Materiál:

Skříň z nerezové oceli 1.4301.
Kola z kvalitního termoplastického polyuretanu.
Disky kol z kvalitního polyamidu.

Provedení:

Těleso lisované. Těleso otočného kolečka s 2násobným kuličkovým uložením v otočném věnci. Kola s kluznými ložisky.

Upozornění:

Osa kola je našroubovaná.
Otočná a pevná pojezdová kolečka s deskou pro našroubování.

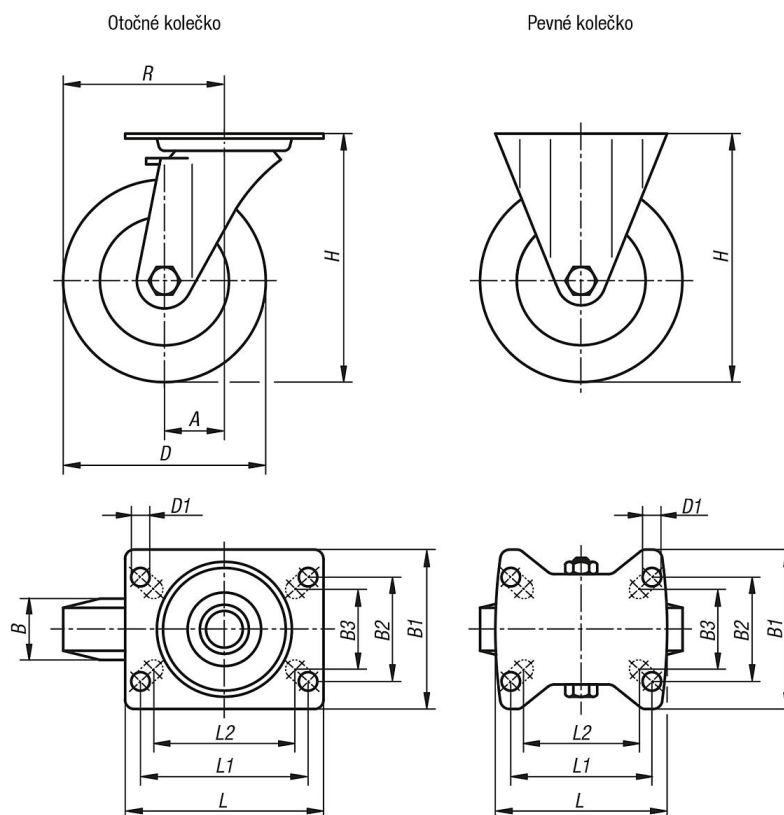
Použití:

Břemena je možné přepravovat v úsecích s přísnými hygienickými předpisy s nízkou hlučností a s maximálním jízdním komfortem.

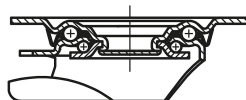
Pracovní teplota

-20 °C až +70 °C.

Výkresy



Uložení otočného věnce:



Přehled zboží

Objednací číslo	Název	Provedení	Uložení kolečka	A	B	B1	B2	B3	D	D1	H	L	L1	L2	R	Nosnost kg
95046-01-211000351	pevná kladka	bez zajišťovacího systému	kluzné ložisko	-	35	85	60	55	100	9	125	100	80	76	-	200
95046-01-211250401	pevná kladka	bez zajišťovacího systému	kluzné ložisko	-	40	85	60	55	125	9	150	100	80	76	-	250
95046-01-211600451	pevná kladka	bez zajišťovacího systému	kluzné ložisko	-	45	110	80	75	160	11	195	140	105	-	-	400
95046-01-212000501	pevná kladka	bez zajišťovacího systému	kluzné ložisko	-	50	110	80	75	200	11	235	140	105	-	-	400
95046-01-21100035	otočná kladka	bez zajišťovacího systému	kluzné ložisko	30	35	85	60	55	100	9	125	100	80	76	80	200
95046-01-21125040	otočná kladka	bez zajišťovacího systému	kluzné ložisko	40	40	85	60	55	125	9	150	100	80	76	102,5	250
95046-01-21160045	otočná kladka	bez zajišťovacího systému	kluzné ložisko	60	45	110	80	75	160	11	195	140	105	-	140	400
95046-01-21200050	otočná kladka	bez zajišťovacího systému	kluzné ložisko	65	50	110	80	75	200	11	235	140	105	-	165	400
95046-01-211000352	otočná kladka	se zajišťovacím systémem stop-fix	kluzné ložisko	30	35	85	60	55	100	9	125	100	80	76	80	200
95046-01-211250402	otočná kladka	se zajišťovacím systémem stop-fix	kluzné ložisko	40	40	85	60	55	125	9	150	100	80	76	102,5	250
95046-01-211600452	otočná kladka	se zajišťovacím systémem stop-fix	kluzné ložisko	60	45	110	80	75	160	11	195	140	105	-	140	400
95046-01-212000502	otočná kladka	se zajišťovacím systémem stop-fix	kluzné ložisko	65	50	110	80	75	200	11	235	140	105	-	165	400