

Popis zboží/obrázky produktu



Popis

Materiál:

Vysoce výkonná keramika Z141.

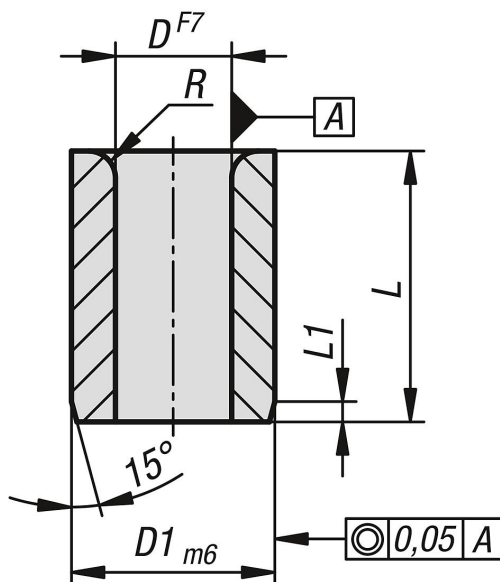
Provedení:

broušeno.

Přednosti:

- Mimořádná odolnost vůči opotřebení
- Tvarová stabilita též při vysokých teplotách
- Elektroizolační schopnost
- Frekvenčně neutrální

Výkresy



Přehled zboží

Objednací číslo	D	D1	L	L1	R
23679-0025005009	2,5	5	9	1	1
23679-0030006012	3	6	12	1	1
23679-0033006012	3,3	6	12	1	1
23679-0040007012	4	7	12	1	1
23679-0042008012	4,2	8	12	1	1
23679-0050008012	5	8	12	1	1
23679-0060010016	6	10	16	1,25	1,5
23679-0068012016	6,8	12	16	1,25	1,5
23679-0080012016	8	12	16	1,25	1,5
23679-0085015020	8,5	15	20	1,5	2

