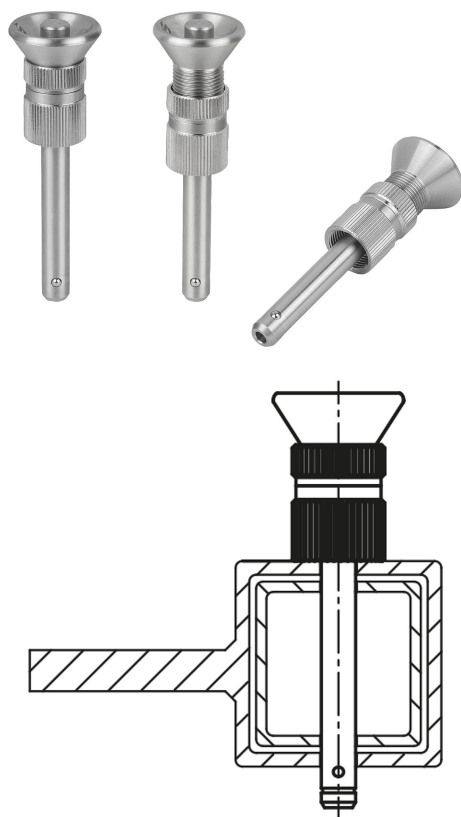


## Popis zboží/obrázky produktu



## Popis

### Materiál:

Úchytka hříbovitého tvaru, kontramatice, seřizovací matice a tlačítko z nerez 1.4305.

Čep z nerez 1.4542.

Kuličky z nerez 1.4125.

Tlačná pružina z nerez 1.4310.

### Provedení:

Bez povrchové úpravy.

### Upozornění:

Fixační čep s kuličkou slouží k rychlému a jednoduchému fixování a spojování konstrukčních dílů.

Stlačením tlačítka je možné obě kuličky uvolnit a puštěním opětovně povystrčit, čímž dojde k upevnění požadované části. Uvolněním tlačítka dojde k bezpečnému uzamčení kuliček a vytvoření nerozebíratelného spojení.

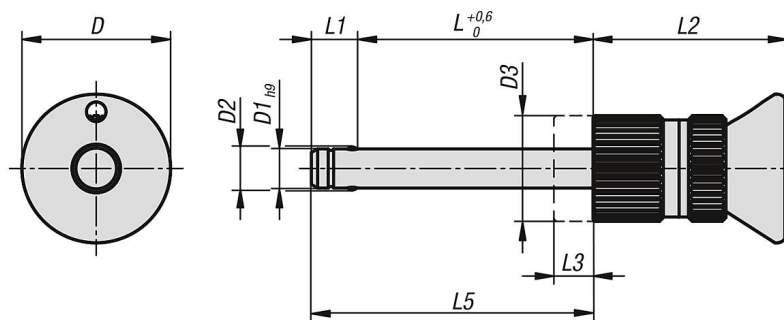
Smyková síla, dvoustřížná (F) = S · τ aB max.

Fixační čep s kuličkou s větší pevností ve stříhu jsou označeny označovací drážkou na čepu.

### Přednosti:

- Vyšší zatížitelnost ve srovnání se standardními fixačními čep s kuličkami.
- Délkový rozsah je plynule nastavitelný pomocí pojistné matice a seřizovací matice. To umožňuje uložení na protikus bez vůle.
- Čep z nerezavějící oceli 1.4542 je kalený, má vysokou pevnost ve stříhu a má extrémně velkou zatížitelnost.

## Výkresy



## Přehled zboží

Objednací číslo	D	D1	D2	D3	L	L1	L2	L3	L5	Montážní otvor H11	Smyková síla dvoustřížná max.kN
03418-10-11905010	19	5	5,5	13,5	2-10	5,9	25	8	7,9-15,9	5	24
03418-10-11905015	19	5	5,5	13,5	7-15	5,9	25	8	12,9-20,9	5	24
03418-10-11905020	19	5	5,5	13,5	12-20	5,9	25	8	17,9-25,9	5	24
03418-10-11905025	19	5	5,5	13,5	17-25	5,9	25	8	22,9-30,9	5	24
03418-10-11905030	19	5	5,5	13,5	22-30	5,9	25	8	27,9-35,9	5	24
03418-10-11906010	19	6	6,85	13,5	2-10	6,8	25	8	8,8-16,8	6	35
03418-10-11906015	19	6	6,85	13,5	7-15	6,8	25	8	13,8-21,8	6	35
03418-10-11906020	19	6	6,85	13,5	12-20	6,8	25	8	18,8-26,8	6	35

## Přehled zboží

Objednací číslo	D	D1	D2	D3	L	L1	L2	L3	L5	Montážní otvor H11	Smyková síla dvoustřížná max.kN
03418-10-11906025	19	6	6,85	13,5	17-25	6,8	25	8	23,8-31,8	6	35
03418-10-11906030	19	6	6,85	13,5	22-30	6,8	25	8	28,8-36,8	6	35
03418-10-11906035	19	6	6,85	13,5	27-35	6,8	25	8	33,8-41,8	6	35
03418-10-11906040	19	6	6,85	13,5	32-40	6,8	25	8	38,8-46,8	6	35
03418-10-11906045	19	6	6,85	13,5	37-45	6,8	25	8	43,8-51,8	6	35
03418-10-11906050	19	6	6,85	13,5	42-50	6,8	25	8	48,8-56,8	6	35
03418-10-12508020	25	8	9,5	17	10-20	7,8	33	10	17,8-27,8	8	63
03418-10-12508025	25	8	9,5	17	15-25	7,8	33	10	22,8-32,8	8	63
03418-10-12508030	25	8	9,5	17	20-30	7,8	33	10	27,8-37,8	8	63
03418-10-12508035	25	8	9,5	17	25-35	7,8	33	10	32,8-42,8	8	63
03418-10-12508040	25	8	9,5	17	30-40	7,8	33	10	37,8-47,8	8	63
03418-10-12508045	25	8	9,5	17	35-45	7,8	33	10	42,8-52,8	8	63
03418-10-12508050	25	8	9,5	17	40-50	7,8	33	10	47,8-57,8	8	63
03418-10-12510020	25	10	12	17	10-20	8,9	33	10	18,9-28,9	10	100
03418-10-12510025	25	10	12	17	15-25	8,9	33	10	23,9-33,9	10	100
03418-10-12510030	25	10	12	17	20-30	8,9	33	10	28,9-38,9	10	100
03418-10-12510035	25	10	12	17	25-35	8,9	33	10	33,9-43,9	10	100
03418-10-12510040	25	10	12	17	30-40	8,9	33	10	38,9-48,9	10	100
03418-10-12510045	25	10	12	17	35-45	8,9	33	10	43,9-53,9	10	100
03418-10-12510050	25	10	12	17	40-50	8,9	33	10	48,9-58,9	10	100
03418-10-12510060	25	10	12	17	50-60	8,9	33	10	58,9-68,9	10	100
03418-10-13512025	35	12	14,5	26	13-25	9,9	39,5	12	22,9-34,9	12	144
03418-10-13512030	35	12	14,5	26	18-30	9,9	39,5	12	27,9-39,9	12	144
03418-10-13512035	35	12	14,5	26	13-35	9,9	39,5	12	22,9-44,9	12	144
03418-10-13512040	35	12	14,5	26	28-30	9,9	39,5	12	37,9-39,9	12	144
03418-10-13512045	35	12	14,5	26	33-45	9,9	39,5	12	42,9-54,9	12	144
03418-10-13512050	35	12	14,5	26	38-50	9,9	39,5	12	47,9-59,9	12	144
03418-10-13512060	35	12	14,5	26	48-60	9,9	39,5	12	57,9-69,9	12	144
03418-10-13512070	35	12	14,5	26	58-70	9,9	39,5	12	67,9-79,9	12	144
03418-10-13512080	35	12	14,5	26	68-80	9,9	39,5	12	77,9-89,9	12	144
03418-10-13516030	35	16	19	26	18-30	13,1	39,5	12	31,1-43,1	16	257
03418-10-13516035	35	16	19	26	23-35	13,1	39,5	12	36,1-48,1	16	257
03418-10-13516040	35	16	19	26	28-40	13,1	39,5	12	41,1-53,1	16	257
03418-10-13516045	35	16	19	26	33-45	13,1	39,5	12	46,1-58,1	16	257
03418-10-13516050	35	16	19	26	38-50	13,1	39,5	12	51,1-63,1	16	257
03418-10-13516060	35	16	19	26	48-60	13,1	39,5	12	61,1-73,1	16	257
03418-10-13516070	35	16	19	26	58-70	13,1	39,5	12	71,1-83,1	16	257
03418-10-13516080	35	16	19	26	68-80	13,1	39,5	12	81,1-93,1	16	257