

Popis zboží/obrázky produktu



Kódování barev

tmavošedá
RAL 7021čistě oranžová
RAL 2004sytě žlutá
RAL 1021bezpečnostní
červená
RAL 3020signální zelená
RAL 6032bezpečnostní
modrá
RAL 5017**Popis****Popis výrobku:**

Nově navržená trubková rukojeť Bighand umožňuje díky svému ergonomickému oválnému tvaru a zvolené velikosti trubky bezpečný a příjemný úchop. Zaujme svým nadčasovým a elegantním vzhledem a díky různému barevnému provedení se optimálně přizpůsobí prostředí.

Materiál:

Oválná trubka z hliníku.
Koncovky z termoplastu, polyamidu.
Krytky z termoplastu, polyamidu.
Úchytná pouzdra z ušlechtilé oceli.

Provedení:

Oválná trubka, tmavošedá, komaxitovaná (lesklá), černá eloxovaná (matná) a přírodně eloxovaná (matná).
Koncovky, tmavošedé RAL 7021.
Krytky tmavošedé RAL 7021, čistě oranžová RAL 2004, sytě žlutá RAL 1021, bezpečnostní červená RAL 3020, signální zelená RAL 6032 a bezpečnostní modrá RAL 5017.

Pokyny k objednání:

Δ Na tomto místě je třeba uvést požadovaný kód barvy.

Upozornění:

Upevňovací materiál není součástí dodávky.
Pro bezpečné a trvalé upevnění se doporučuje šrouby s válcovou hlavou s vnitřním šestihranem a se závitovou pojistkou LONG-LOK.

Pracovní teplota

Teplota při dlouhodobém používání max. 100 °C.
Teplota při krátkodobém používání max. 180 °C.

Montáž:

Tvar koncovky má takové provedení, aby trubkovou rukojeť bylo možné upevnit ze strany obsluhy nebo ze zadní strany. K tomuto účelu slouží šrouby s válcovou hlavou a vnitřním šestihranem podle DIN nebo šrouby se šestihrannou hlavou a závitem M8. Po montáži lze krytky zatlačit rukou. Na krytkách jsou po obou stranách zářezy, aby bylo možné provádět nedestruktivní demontáž šroubovákem.

Na vyžádání:

Vzdálenost os "A" v odstupňovaných nestandardních délkách.

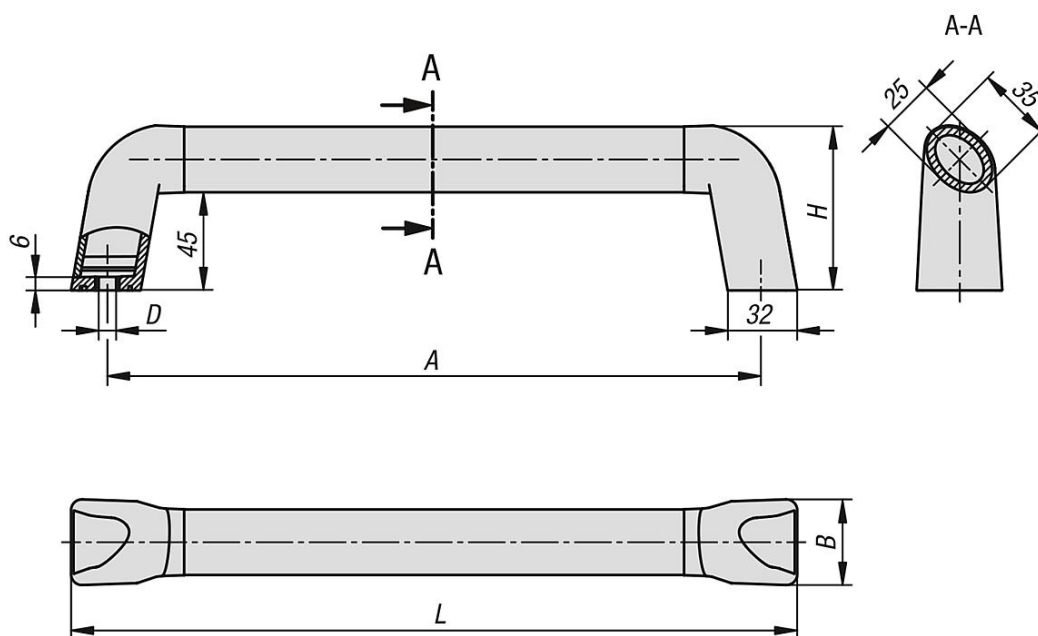
Příslušenství:

07160 Šrouby s válcovou hlavou a vnitřním šestihranem, DIN 912 / DIN EN ISO 4762
závitová pojistka LONG-LOK
07160 Šrouby s válcovou hlavou a vnitřním šestihranem, DIN 912 / DIN EN ISO 4762
07171 Šrouby s šestihrannou hlavou DIN 933 / DIN-EN-ISO 4017
07210 Šestihranné šrouby DIN 934 / DIN EN ISO 4032 / DIN EN 24032
07300 Podložky DIN 125 / DIN EN ISO 7089 provedení A

Popis zboží/obrázky produktu



Výkresy



Přehled zboží

Objednací číslo	Barva oválná trubka	povrch základní těleso	Barva kryt	A	B	D	H	L	Nosná síla N
06948-01-1801	tmavošedá	potaženo práškovou hmotou	tmavošedá RAL 7021	180	39,2	8	75,5	213,4	1000
06948-01-2001	tmavošedá	potaženo práškovou hmotou	tmavošedá RAL 7021	200	39,2	8	75,5	233,4	1000
06948-01-2501	tmavošedá	potaženo práškovou hmotou	tmavošedá RAL 7021	250	39,2	8	75,5	283,4	1000
06948-01-3001	tmavošedá	potaženo práškovou hmotou	tmavošedá RAL 7021	300	39,2	8	75,5	333,4	1000
06948-01-3501	tmavošedá	potaženo práškovou hmotou	tmavošedá RAL 7021	350	39,2	8	75,5	383,4	1000

Přehled zboží

Objednáací číslo	Barva oválná trubka	povrch základní těleso	Barva kryt	A	B	D	H	L	Nosná síla N
06948-01-4001	tmavošedá	potaženo práškovou hmotou	tmavošedá RAL 7021	400	39,2	8	75,5	433,4	1000
06948-01-5001	tmavošedá	potaženo práškovou hmotou	tmavošedá RAL 7021	500	39,2	8	75,5	533,4	1000
06948-01-6001	tmavošedá	potaženo práškovou hmotou	tmavošedá RAL 7021	600	39,2	8	75,5	633,4	1000
06948-01-1802	tmavošedá	potaženo práškovou hmotou	oranžová RAL 2004	180	39,2	8	75,5	213,4	1000
06948-01-2002	tmavošedá	potaženo práškovou hmotou	oranžová RAL 2004	200	39,2	8	75,5	233,4	1000
06948-01-2502	tmavošedá	potaženo práškovou hmotou	oranžová RAL 2004	250	39,2	8	75,5	283,4	1000
06948-01-3002	tmavošedá	potaženo práškovou hmotou	oranžová RAL 2004	300	39,2	8	75,5	333,4	1000
06948-01-3502	tmavošedá	potaženo práškovou hmotou	oranžová RAL 2004	350	39,2	8	75,5	383,4	1000
06948-01-4002	tmavošedá	potaženo práškovou hmotou	oranžová RAL 2004	400	39,2	8	75,5	433,4	1000
06948-01-5002	tmavošedá	potaženo práškovou hmotou	oranžová RAL 2004	500	39,2	8	75,5	533,4	1000
06948-01-6002	tmavošedá	potaženo práškovou hmotou	oranžová RAL 2004	600	39,2	8	75,5	633,4	1000
06948-01-18016	tmavošedá	potaženo práškovou hmotou	řepkově žlutá RAL 1021	180	39,2	8	75,5	213,4	1000
06948-01-20016	tmavošedá	potaženo práškovou hmotou	řepkově žlutá RAL 1021	200	39,2	8	75,5	233,4	1000
06948-01-25016	tmavošedá	potaženo práškovou hmotou	řepkově žlutá RAL 1021	250	39,2	8	75,5	283,4	1000
06948-01-30016	tmavošedá	potaženo práškovou hmotou	řepkově žlutá RAL 1021	300	39,2	8	75,5	333,4	1000
06948-01-35016	tmavošedá	potaženo práškovou hmotou	řepkově žlutá RAL 1021	350	39,2	8	75,5	383,4	1000
06948-01-40016	tmavošedá	potaženo práškovou hmotou	řepkově žlutá RAL 1021	400	39,2	8	75,5	433,4	1000
06948-01-50016	tmavošedá	potaženo práškovou hmotou	řepkově žlutá RAL 1021	500	39,2	8	75,5	533,4	1000
06948-01-60016	tmavošedá	potaženo práškovou hmotou	řepkově žlutá RAL 1021	600	39,2	8	75,5	633,4	1000
06948-01-18084	tmavošedá	potaženo práškovou hmotou	bezpečnostní červená RAL 3020	180	39,2	8	75,5	213,4	1000
06948-01-20084	tmavošedá	potaženo práškovou hmotou	bezpečnostní červená RAL 3020	200	39,2	8	75,5	233,4	1000
06948-01-25084	tmavošedá	potaženo práškovou hmotou	bezpečnostní červená RAL 3020	250	39,2	8	75,5	283,4	1000
06948-01-30084	tmavošedá	potaženo práškovou hmotou	bezpečnostní červená RAL 3020	300	39,2	8	75,5	333,4	1000
06948-01-35084	tmavošedá	potaženo práškovou hmotou	bezpečnostní červená RAL 3020	350	39,2	8	75,5	383,4	1000
06948-01-40084	tmavošedá	potaženo práškovou hmotou	bezpečnostní červená RAL 3020	400	39,2	8	75,5	433,4	1000
06948-01-50084	tmavošedá	potaženo práškovou hmotou	bezpečnostní červená RAL 3020	500	39,2	8	75,5	533,4	1000
06948-01-60084	tmavošedá	potaženo práškovou hmotou	bezpečnostní červená RAL 3020	600	39,2	8	75,5	633,4	1000
06948-01-18086	tmavošedá	potaženo práškovou hmotou	signální zelená RAL6032	180	39,2	8	75,5	213,4	1000
06948-01-20086	tmavošedá	potaženo práškovou hmotou	signální zelená RAL6032	200	39,2	8	75,5	233,4	1000
06948-01-25086	tmavošedá	potaženo práškovou hmotou	signální zelená RAL6032	250	39,2	8	75,5	283,4	1000
06948-01-30086	tmavošedá	potaženo práškovou hmotou	signální zelená RAL6032	300	39,2	8	75,5	333,4	1000
06948-01-35086	tmavošedá	potaženo práškovou hmotou	signální zelená RAL6032	350	39,2	8	75,5	383,4	1000
06948-01-40086	tmavošedá	potaženo práškovou hmotou	signální zelená RAL6032	400	39,2	8	75,5	433,4	1000
06948-01-50086	tmavošedá	potaženo práškovou hmotou	signální zelená RAL6032	500	39,2	8	75,5	533,4	1000
06948-01-60086	tmavošedá	potaženo práškovou hmotou	signální zelená RAL6032	600	39,2	8	75,5	633,4	1000
06948-01-18087	tmavošedá	potaženo práškovou hmotou	modrá RAL5017	180	39,2	8	75,5	213,4	1000
06948-01-20087	tmavošedá	potaženo práškovou hmotou	modrá RAL5017	200	39,2	8	75,5	233,4	1000
06948-01-25087	tmavošedá	potaženo práškovou hmotou	modrá RAL5017	250	39,2	8	75,5	283,4	1000
06948-01-30087	tmavošedá	potaženo práškovou hmotou	modrá RAL5017	300	39,2	8	75,5	333,4	1000
06948-01-35087	tmavošedá	potaženo práškovou hmotou	modrá RAL5017	350	39,2	8	75,5	383,4	1000
06948-01-40087	tmavošedá	potaženo práškovou hmotou	modrá RAL5017	400	39,2	8	75,5	433,4	1000
06948-01-50087	tmavošedá	potaženo práškovou hmotou	modrá RAL5017	500	39,2	8	75,5	533,4	1000
06948-01-60087	tmavošedá	potaženo práškovou hmotou	modrá RAL5017	600	39,2	8	75,5	633,4	1000
06948-01-180011	černá	eloxováno	tmavošedá RAL 7021	180	39,2	8	75,5	213,4	1000
06948-01-200011	černá	eloxováno	tmavošedá RAL 7021	200	39,2	8	75,5	233,4	1000
06948-01-250011	černá	eloxováno	tmavošedá RAL 7021	250	39,2	8	75,5	283,4	1000
06948-01-300011	černá	eloxováno	tmavošedá RAL 7021	300	39,2	8	75,5	333,4	1000
06948-01-350011	černá	eloxováno	tmavošedá RAL 7021	350	39,2	8	75,5	383,4	1000
06948-01-400011	černá	eloxováno	tmavošedá RAL 7021	400	39,2	8	75,5	433,4	1000
06948-01-500011	černá	eloxováno	tmavošedá RAL 7021	500	39,2	8	75,5	533,4	1000
06948-01-600011	černá	eloxováno	tmavošedá RAL 7021	600	39,2	8	75,5	633,4	1000
06948-01-180012	černá	eloxováno	oranžová RAL 2004	180	39,2	8	75,5	213,4	1000
06948-01-200012	černá	eloxováno	oranžová RAL 2004	200	39,2	8	75,5	233,4	1000
06948-01-250012	černá	eloxováno	oranžová RAL 2004	250	39,2	8	75,5	283,4	1000
06948-01-300012	černá	eloxováno	oranžová RAL 2004	300	39,2	8	75,5	333,4	1000
06948-01-350012	černá	eloxováno	oranžová RAL 2004	350	39,2	8	75,5	383,4	1000
06948-01-400012	černá	eloxováno	oranžová RAL 2004	400	39,2	8	75,5	433,4	1000
06948-01-500012	černá	eloxováno	oranžová RAL 2004	500	39,2	8	75,5	533,4	1000
06948-01-600012	černá	eloxováno	oranžová RAL 2004	600	39,2	8	75,5	633,4	1000
06948-01-1800116	černá	eloxováno	řepkově žlutá RAL 1021	180	39,2	8	75,5	213,4	1000
06948-01-2000116	černá	eloxováno	řepkově žlutá RAL 1021	200	39,2	8	75,5	233,4	1000
06948-01-2500116	černá	eloxováno	řepkově žlutá RAL 1021	250	39,2	8	75,5	283,4	1000
06948-01-3000116	černá	eloxováno	řepkově žlutá RAL 1021	300	39,2	8	75,5	333,4	1000
06948-01-3500116	černá	eloxováno	řepkově žlutá RAL 1021	350	39,2	8	75,5	383,4	1000
06948-01-4000116	černá	eloxováno	řepkově žlutá RAL 1021	400	39,2	8	75,5	433,4	1000

Přehled zboží

Objednáací číslo	Barva oválná trubka	povrch základní těleso	Barva kryt	A	B	D	H	L	Nosná síla N
06948-01-5000116	černá	eloxováno	řepkově žlutá RAL 1021	500	39,2	8	75,5	533,4	1000
06948-01-6000116	černá	eloxováno	řepkově žlutá RAL 1021	600	39,2	8	75,5	633,4	1000
06948-01-1800184	černá	eloxováno	bezpečnostní červená RAL 3020	180	39,2	8	75,5	213,4	1000
06948-01-2000184	černá	eloxováno	bezpečnostní červená RAL 3020	200	39,2	8	75,5	233,4	1000
06948-01-2500184	černá	eloxováno	bezpečnostní červená RAL 3020	250	39,2	8	75,5	283,4	1000
06948-01-3000184	černá	eloxováno	bezpečnostní červená RAL 3020	300	39,2	8	75,5	333,4	1000
06948-01-3500184	černá	eloxováno	bezpečnostní červená RAL 3020	350	39,2	8	75,5	383,4	1000
06948-01-4000184	černá	eloxováno	bezpečnostní červená RAL 3020	400	39,2	8	75,5	433,4	1000
06948-01-5000184	černá	eloxováno	bezpečnostní červená RAL 3020	500	39,2	8	75,5	533,4	1000
06948-01-6000184	černá	eloxováno	bezpečnostní červená RAL 3020	600	39,2	8	75,5	633,4	1000
06948-01-1800186	černá	eloxováno	signální zelená RAL6032	180	39,2	8	75,5	213,4	1000
06948-01-2000186	černá	eloxováno	signální zelená RAL6032	200	39,2	8	75,5	233,4	1000
06948-01-2500186	černá	eloxováno	signální zelená RAL6032	250	39,2	8	75,5	283,4	1000
06948-01-3000186	černá	eloxováno	signální zelená RAL6032	300	39,2	8	75,5	333,4	1000
06948-01-3500186	černá	eloxováno	signální zelená RAL6032	350	39,2	8	75,5	383,4	1000
06948-01-4000186	černá	eloxováno	signální zelená RAL6032	400	39,2	8	75,5	433,4	1000
06948-01-5000186	černá	eloxováno	signální zelená RAL6032	500	39,2	8	75,5	533,4	1000
06948-01-6000186	černá	eloxováno	signální zelená RAL6032	600	39,2	8	75,5	633,4	1000
06948-01-1800187	černá	eloxováno	modrá RAL5017	180	39,2	8	75,5	213,4	1000
06948-01-2000187	černá	eloxováno	modrá RAL5017	200	39,2	8	75,5	233,4	1000
06948-01-2500187	černá	eloxováno	modrá RAL5017	250	39,2	8	75,5	283,4	1000
06948-01-3000187	černá	eloxováno	modrá RAL5017	300	39,2	8	75,5	333,4	1000
06948-01-3500187	černá	eloxováno	modrá RAL5017	350	39,2	8	75,5	383,4	1000
06948-01-4000187	černá	eloxováno	modrá RAL5017	400	39,2	8	75,5	433,4	1000
06948-01-5000187	černá	eloxováno	modrá RAL5017	500	39,2	8	75,5	533,4	1000
06948-01-6000187	černá	eloxováno	modrá RAL5017	600	39,2	8	75,5	633,4	1000
06948-01-180031	natur	eloxováno	tmavošedá RAL 7021	180	39,2	8	75,5	213,4	1000
06948-01-200031	natur	eloxováno	tmavošedá RAL 7021	200	39,2	8	75,5	233,4	1000
06948-01-250031	natur	eloxováno	tmavošedá RAL 7021	250	39,2	8	75,5	283,4	1000
06948-01-300031	natur	eloxováno	tmavošedá RAL 7021	300	39,2	8	75,5	333,4	1000
06948-01-350031	natur	eloxováno	tmavošedá RAL 7021	350	39,2	8	75,5	383,4	1000
06948-01-400031	natur	eloxováno	tmavošedá RAL 7021	400	39,2	8	75,5	433,4	1000
06948-01-500031	natur	eloxováno	tmavošedá RAL 7021	500	39,2	8	75,5	533,4	1000
06948-01-600031	natur	eloxováno	tmavošedá RAL 7021	600	39,2	8	75,5	633,4	1000
06948-01-180032	natur	eloxováno	oranžová RAL 2004	180	39,2	8	75,5	213,4	1000
06948-01-200032	natur	eloxováno	oranžová RAL 2004	200	39,2	8	75,5	233,4	1000
06948-01-250032	natur	eloxováno	oranžová RAL 2004	250	39,2	8	75,5	283,4	1000
06948-01-300032	natur	eloxováno	oranžová RAL 2004	300	39,2	8	75,5	333,4	1000
06948-01-350032	natur	eloxováno	oranžová RAL 2004	350	39,2	8	75,5	383,4	1000
06948-01-400032	natur	eloxováno	oranžová RAL 2004	400	39,2	8	75,5	433,4	1000
06948-01-500032	natur	eloxováno	oranžová RAL 2004	500	39,2	8	75,5	533,4	1000
06948-01-600032	natur	eloxováno	oranžová RAL 2004	600	39,2	8	75,5	633,4	1000
06948-01-1800316	natur	eloxováno	řepkově žlutá RAL 1021	180	39,2	8	75,5	213,4	1000
06948-01-2000316	natur	eloxováno	řepkově žlutá RAL 1021	200	39,2	8	75,5	233,4	1000
06948-01-2500316	natur	eloxováno	řepkově žlutá RAL 1021	250	39,2	8	75,5	283,4	1000
06948-01-3000316	natur	eloxováno	řepkově žlutá RAL 1021	300	39,2	8	75,5	333,4	1000
06948-01-3500316	natur	eloxováno	řepkově žlutá RAL 1021	350	39,2	8	75,5	383,4	1000
06948-01-4000316	natur	eloxováno	řepkově žlutá RAL 1021	400	39,2	8	75,5	433,4	1000
06948-01-5000316	natur	eloxováno	řepkově žlutá RAL 1021	500	39,2	8	75,5	533,4	1000
06948-01-6000316	natur	eloxováno	řepkově žlutá RAL 1021	600	39,2	8	75,5	633,4	1000
06948-01-1800384	natur	eloxováno	bezpečnostní červená RAL 3020	180	39,2	8	75,5	213,4	1000
06948-01-2000384	natur	eloxováno	bezpečnostní červená RAL 3020	200	39,2	8	75,5	233,4	1000
06948-01-2500384	natur	eloxováno	bezpečnostní červená RAL 3020	250	39,2	8	75,5	283,4	1000
06948-01-3000384	natur	eloxováno	bezpečnostní červená RAL 3020	300	39,2	8	75,5	333,4	1000
06948-01-3500384	natur	eloxováno	bezpečnostní červená RAL 3020	350	39,2	8	75,5	383,4	1000
06948-01-4000384	natur	eloxováno	bezpečnostní červená RAL 3020	400	39,2	8	75,5	433,4	1000
06948-01-5000384	natur	eloxováno	bezpečnostní červená RAL 3020	500	39,2	8	75,5	533,4	1000
06948-01-6000384	natur	eloxováno	bezpečnostní červená RAL 3020	600	39,2	8	75,5	633,4	1000
06948-01-1800386	natur	eloxováno	signální zelená RAL6032	180	39,2	8	75,5	213,4	1000
06948-01-2000386	natur	eloxováno	signální zelená RAL6032	200	39,2	8	75,5	233,4	1000
06948-01-2500386	natur	eloxováno	signální zelená RAL6032	250	39,2	8	75,5	283,4	1000
06948-01-3000386	natur	eloxováno	signální zelená RAL6032	300	39,2	8	75,5	333,4	1000
06948-01-3500386	natur	eloxováno	signální zelená RAL6032	350	39,2	8	75,5	383,4	1000
06948-01-4000386	natur	eloxováno	signální zelená RAL6032	400	39,2	8	75,5	433,4	1000
06948-01-5000386	natur	eloxováno	signální zelená RAL6032	500	39,2	8	75,5	533,4	1000

Přehled zboží

Objednací číslo	Barva oválná trubka	povrch základní těleso	Barva kryt	A	B	D	H	L	Nosná síla N
06948-01-6000386	natur	eloxováno	signální zelená RAL6032	600	39,2	8	75,5	633,4	1000
06948-01-1800387	natur	eloxováno	modrá RAL5017	180	39,2	8	75,5	213,4	1000
06948-01-2000387	natur	eloxováno	modrá RAL5017	200	39,2	8	75,5	233,4	1000
06948-01-2500387	natur	eloxováno	modrá RAL5017	250	39,2	8	75,5	283,4	1000
06948-01-3000387	natur	eloxováno	modrá RAL5017	300	39,2	8	75,5	333,4	1000
06948-01-3500387	natur	eloxováno	modrá RAL5017	350	39,2	8	75,5	383,4	1000
06948-01-4000387	natur	eloxováno	modrá RAL5017	400	39,2	8	75,5	433,4	1000
06948-01-5000387	natur	eloxováno	modrá RAL5017	500	39,2	8	75,5	533,4	1000
06948-01-6000387	natur	eloxováno	modrá RAL5017	600	39,2	8	75,5	633,4	1000