

## Popis zboží/obrázky produktu



## Popis

## Materiál:

kokilový odlitek z hliníku EN AW-5754.

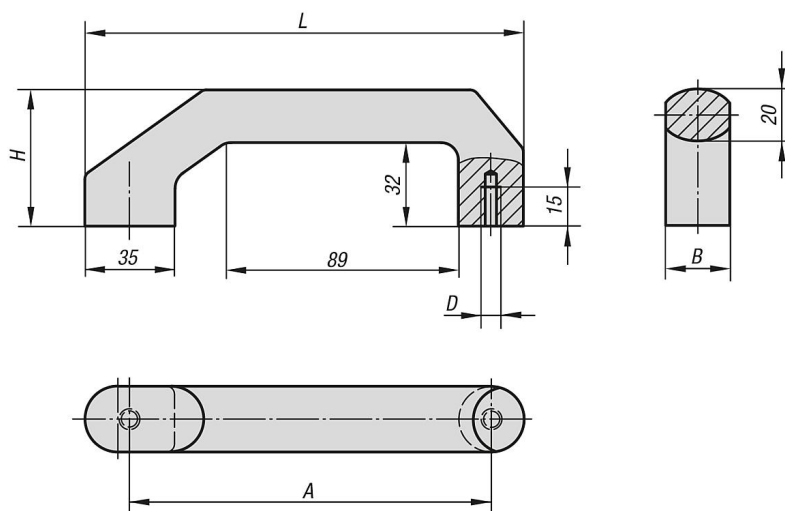
## Provedení:

Povrch broušen dohladka, černě komaxitován nebo broušen dohladka, neopracován.

## Montáž:

Ze zadní strany.

## Výkresy



## Přehled zboží

| Objednací číslo | Barva základního tělesa | A   | B  | D  | H  | L   | Nosná síla N |
|-----------------|-------------------------|-----|----|----|----|-----|--------------|
| 06900-140066    | černá                   | 140 | 25 | M6 | 57 | 170 | 1000         |
| 06900-140067    | bez povrchové úpravy    | 140 | 25 | M6 | 57 | 170 | 1000         |

