

LAMP[®]**ステンレス製 連動式屑入れ投入口****取付説明書****AZ-DD310-HL****MULTI-PURPOSE LID INSTALLATION INSTRUCTIONS**

このたびは弊社製品をご採用いただきありがとうございます。
取付作業前に本説明書をよくお読みのうえ、正しく取り付けて
ください。取付後は、いつでも取り出せるよう保管してください。

Thank you for selecting our product. Before starting installation,
please read this instructions to ensure correct installation.
Please keep these instructions at hand for future reference.

本製品について

- ・片側の蓋を押し開けると、反対側の蓋も連動して開きます。
- ・片側の蓋を保持していれば手などをはさむことなく屑を投入
できます。

ABOUT THE PRODUCT


- ・ When opening one lid, the lid opens in conjunction.
- ・ Holding the lid on one side allows you to throw away rubbish
without getting your hand caught.

正しく安全に取り付けていただくために**図記号の意味**


 警告 注意	 禁止	 厳守
--	---	---

FOR YOUR SAFE WORK AND CORRECT INSTALLATION**Meaning of symbols**

 Warning Caution	 Prohibited	 Required
--	---	---

 **注意** 軽傷を負うことや、物的損害が発生するおそれがある内容を示します。

- ❗ 本製品は垂直面に取り付けてご使用ください。これ以外の面
に取り付けると、本来の性能が発揮できないばかりでなく、破損
などにより思わぬけがをするおそれがあります。
- ❗ 本製品を取り付ける場所は、十分に強度があることを確認して
ください。取付箇所が強度不足の場合、本製品が脱落してけが
をするおそれがあります。
- ⊘ 本来の目的とは異なる使用方法や、分解・改造などを行わない
でください。本来の性能が発揮できないばかりではなく、破損
などにより思わぬけがをするおそれがあります。

 **Caution** If these cautions are not followed, it may result in injury
or damage.

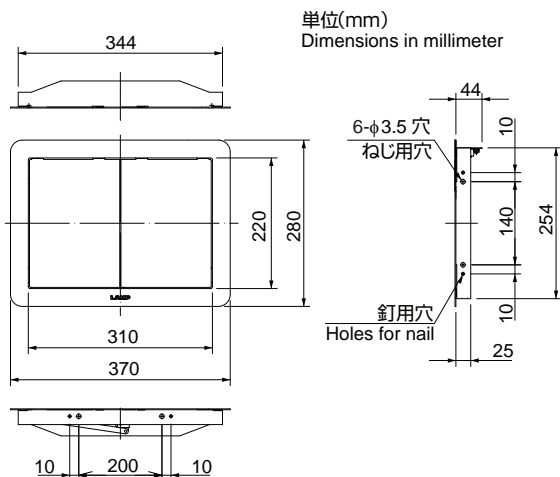
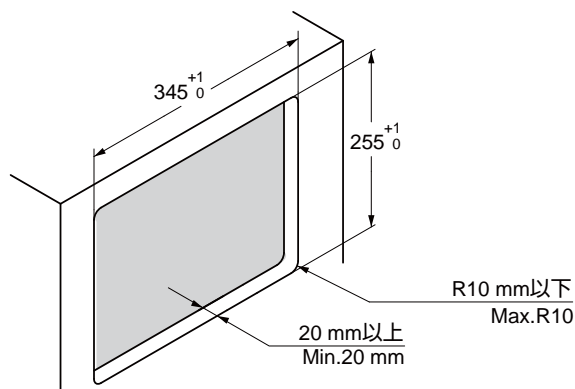
- ❗ The product is designed to function when installed vertically as
shown below. Horizontal, slanted or upside down installation
will result in improper function and may lead to injury.
- ❗ To avoid any risk of accidental fall and injury, ensure that the
product is securely fastened to a support with adequate strength.
- ⊘ Any attempt to dismantle, modify or use in any way other than
that indicated below, may result in damage or injury.

梱包内容 PACKING CONTENTS

品名 Item name	数量 Q'ty
屑入れ投入口 Multi - purpose lid	1
注意シール Warning sticker	1

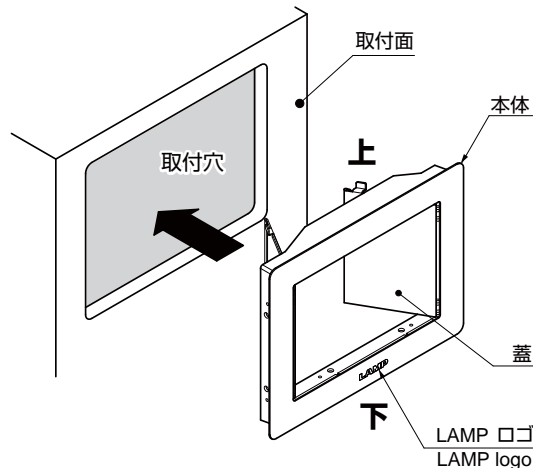
用意するもの ITEMS TO BE PREPARED

- ・ 取付けねじ Screws
取付け部材に合わせて、しっかりと取り付けられる長さの
ねじを選択してください。
Choose the suitable length according to the
thickness of the support.
推奨ねじ：なべタッピンねじ（呼び4）6本
Recommended screw: Tapping screw Nominal 4 · · · 6 pcs

寸法図 DIMENSIONS**取付穴加工図 CUTOUT DIMENSIONS**

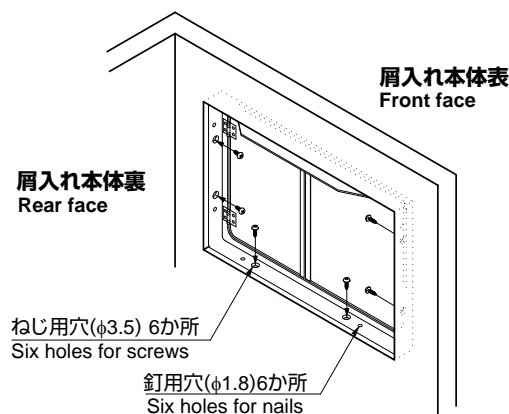
1 取付穴へのはめ込み Mounting

- 製品の上下方向を確認してください。LAMP ロゴがある側が下です。
Make sure that the LAMP logo is at the bottom.
- 取付面と肩入れ投入口とのすき間がないよう、最後まで押し込んでください。
Do not leave any gap between the body and the mounting surface.



2 肩入れ投入口の固定 Fixing

- 扉を閉じた状態で、肩入れ本体裏からタッピンねじまたは釘で、肩入れ投入口側面（左右各2ヶ所）、下面（2ヶ所）を固定してください。
Having opened the lid, fix the body with screws or nails (two on each side, two on bottom).
- 肩入れ本体に肩入れ投入口が確実に固定されていることを確認してください。
Make sure that the body is securely fastened.



3 注意シールの貼付け Warning sticker

肩入れ投入口前面または、肩入れ本体の目につく場所に貼ってください。
Affix the warning sticker in a visible position.



4 蓋の開閉確認 Operation check

扉を手で奥まで開き、手を離すと扉が最後までスムーズに閉じることを確認してください。
扉が閉まる際、手をはさまないように注意してください。
Open and then release the lid to check for smooth and complete closing.

本製品に関するご質問・ご相談は、お買い求めいただいた販売店、または下記の窓口をお願いいたします。

電話番号 **03 (3864) 1122**

受付時間 **月～金 9:00～17:30** (年末・年始・夏季休暇等は除く)

FAX 03 (3863) 6875

E-mail: support@sugatsune.co.jp

東京都千代田区岩本町2-5-10 〒101-0032

SUGATSUNE **スガツネ工業**
LAMP 印の機能&デザイン金物メーカー

ISO 9001 (JSAQ384)・ISO 14001 (JSAE597) 審査登録
*ISO9001:物流 WEST を除く。国内拠点 *ISO14001:千葉工場および物流センター (SBC)
http://www.sugatsune.co.jp/

SUGATSUNE KOGYO CO.,LTD
Tokyo, JAPAN
Phone: +81 (0)3 3866 2260 E-mail:export@sugatsune.co.jp

SUGATSUNE SHANGHAI Co., LTD
Shanghai, CHINA
Phone: +86 21 3632 1858 E-mail:lamp@sugatsune.com.cn

SUGATSUNE AMERICA, INC
California, USA
Phone: +1 310 329 6373 E-mail:sales@sugatsune.com

SUGATSUNE KOGYO (UK) LTD
Reading, UK
Phone: +44 118 9272 955 E-mail:sales@sugatsune.co.uk

Guangzhou, CHINA
Phone: +86 20 6639 3552 E-mail:lamp@sugatsune.com.cn

Chicago, USA
Phone: +1 312 461 1081 E-mail:chicagoshowroom@sugatsune.com.

SUGATSUNE EUROPE GmbH
Düsseldorf, GERMANY
Phone: +49 211 53812900 E-mail:sales@sugatsune.eu

SUGATSUNE KOGYO INDIA PRIVATE LIMITED
Mumbai, INDIA
Phone: +91 22 28314490/91 E-mail:sales@sugatsune.in

SUGATSUNE CANADA, INC.
Phone: +1 514 312 5267 E-mail:support@sugatsune.ca

ISO9001(Japan Offices and Sugatsune America) and ISO14001(Chiba Production division and Logistics center), certified.

2018.02 0703-2