

LAMP
LADH 重量用リフトアシストダンパー 取付説明書
 LIFT ASSIST DAMPER (FOR HEAVY DUTY) Installation instruction

このたびは、弊社製品をご採用いただきありがとうございます。
 取付作業前に本書をよくお読みのうえ、正しく取り付けください。
 取付後は、本書をいつでも取り出せるよう保管してください。

本製品について

- 上蓋開きの天板に使用する開きアシスト機能付きのダンパーです。
- ストッパー付きのため、天板は95°開いて止まります。

正しく安全に取り付けていただくために

図記号の意味



- 注意** 軽傷を負うことや、物理的損害が発生するおそれがある内容を示します。
- 開いた状態は簡易保持であり、天板が固定されているわけではありません。天板が開いた状態からさらに開き方向に過度な力を加えたり、天板を必要以上に強く閉めるなど、無理な天板の開閉はおやめください。本製品や丁番が破損するおそれがあります。
 - スライド丁番と併用しないでください。丁番が変形したり、閉めた天板が浮いたりするおそれがあります。
 - 本製品の取り付けは、指定寸法、仕様、各部の水平、垂直を必ず守ってください。
 - 本製品のみでは閉めた天板の保持はできません。閉めた天板の先端側に受け部を設置してください。
 - 天板、側板、丁番には負荷がかかるため、筐体は十分に強度が保てる構造にしてください。
 - ユニット脱着の前に、調整ねじを最大まで緩めてください。
 - 取付ねじの緩み等の異常がないか、定期的に点検し、増し締めしてください。
 (お使い始めから1ヶ月後と6ヶ月後、その後は1年ごとを目安にしてください。)

Thank you for selecting our product. Before starting installation, please read this manual thoroughly to ensure correct installation. Please keep this manual at hand for future reference.

About the product

- LADH is a lift assist damper to support a top-opening door.
- Equipped with stopper and operating angle is 0°~95°.

In order to use the product in a safe way

Meaning of symbols



- CAUTION** If these cautions are not followed, it may result in injury or damage.
- Stopper is only designed to keep the door in the opened position. Do not force the door open past 95°, as this may damage the product or the hinge.
 - Do not use furniture concealed hinges.
 - Make sure to follow the designated dimensions, specifications, and horizontal/vertical angles.
 - This product is not designed to support the weight of the door in the closed position. Place a stopper to hold the door.
 - Ensure door, board and hinges are firm enough to support the load.
 - Loosen the adjusting screw to the maximum before installing and removing the product.
 - Make sure to test the screws for slack at regular intervals. (one month from first usage, half at a year, and then one time every year is recommended.)

本製品に関するご質問・ご相談は、お買い求めいただいた販売店、または下記の窓口をお願いいたします。

電話番号 **03 (3864) 1122**

受付時間 **月～金 9:00～17:30** (年末・年始・夏季休暇等は除く)

FAX 03 (3863) 6875

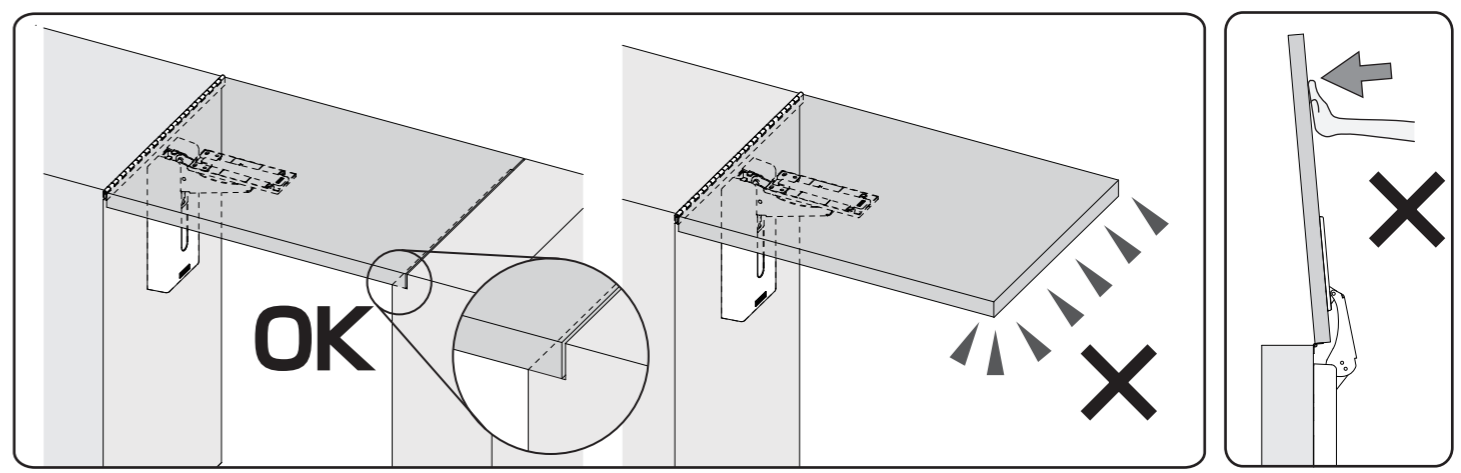
E-mail : support@sugatsune.co.jp

東京都千代田区岩本町2-5-10 〒101-0032



ISO 9001 (JSAQ384) ・ ISO 14001 (JSAE597) 審査登録
※ISO9001: 物流 WEST を除く、国内拠点 ※ISO14001: 千葉工場および物流センター (SBC)
<https://www.sugatsune.co.jp/>

注意 Caution



- ダンパーユニット: 1ヶ Damper unit: 1pc
- レール: 1ヶ Rail: 1pc
- ストッパー: 1ヶ Stopper: 1pc
- ダンパーカバー: 1ヶ Damper cover: 1pc
- 十字穴付き専用木ねじ 5.1×25: 14ヶ Installation screw: 14 pcs
- 位置決め用テンプレート: 3種 Installation template for LADH: 3 types

仕様 Specification

機種 Item No.	天板の最大モーメント Torque	対応板厚 Door thickness
LADH-50	35 ~ 50 N·m (356.9 ~ 509.9 kgf·cm)	30 ~ 50 mm
LADH-35	25 ~ 35 N·m (254.9 ~ 356.9 kgf·cm)	

天板の最大モーメントの簡易計算方法 Torque Calculation

$$\frac{\text{天板高さ[m]} \times \text{天板の質量[kg]} \times 9.8}{2} = \text{天板の最大モーメント [N·m]}$$

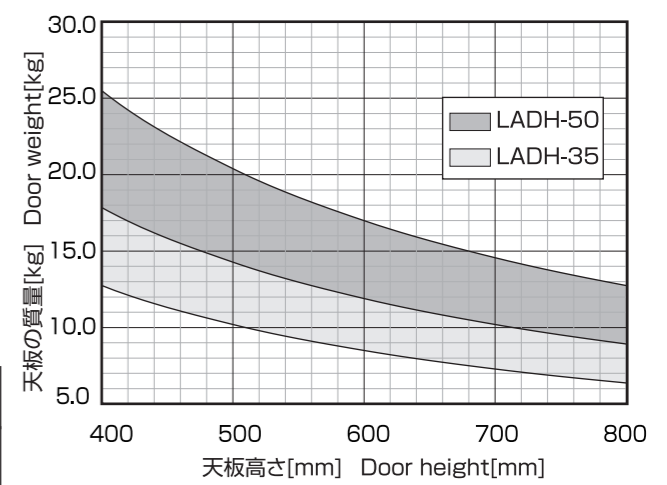
$$\frac{\text{Door height[m]} \times \text{Door weight[kg]} \times 9.8}{2} = \text{Torque moment [N·m]}$$

使用丁番 (別売)
Hinge (Sold separately)

使用できる丁番 Usable	使用できない丁番 Unusable
一軸丁番 Single axis hinges	スライド丁番 Furniture concealed hinges
	隠し丁番 Recessed hinges

■ 使用可能温度範囲 0°C ~ 40°C
 Operating temperature

機種選定グラフ Applicable door weight and size



SUGATSUNE KOGYO CO., LTD
 Tokyo, JAPAN
 Phone: +81 (0)3 3866 2260 E-mail: export@sugatsune.co.jp

SUGATSUNE SHANGHAI Co., LTD
 Shanghai, CHINA
 Phone: +86 21 3632 1858 E-mail: damp@sugatsune.com.cn

SUGATSUNE AMERICA, INC
 California, USA
 Phone: +1 310 329 6373 E-mail: sales@sugatsune.com

SUGATSUNE KOGYO (UK) LTD
 Reading, UK
 Phone: +44 118 9272 955 E-mail: sales@sugatsune.co.uk

Guangzhou, CHINA
 Phone: +86 20 6639 3552 E-mail: damp@sugatsune.com.cn

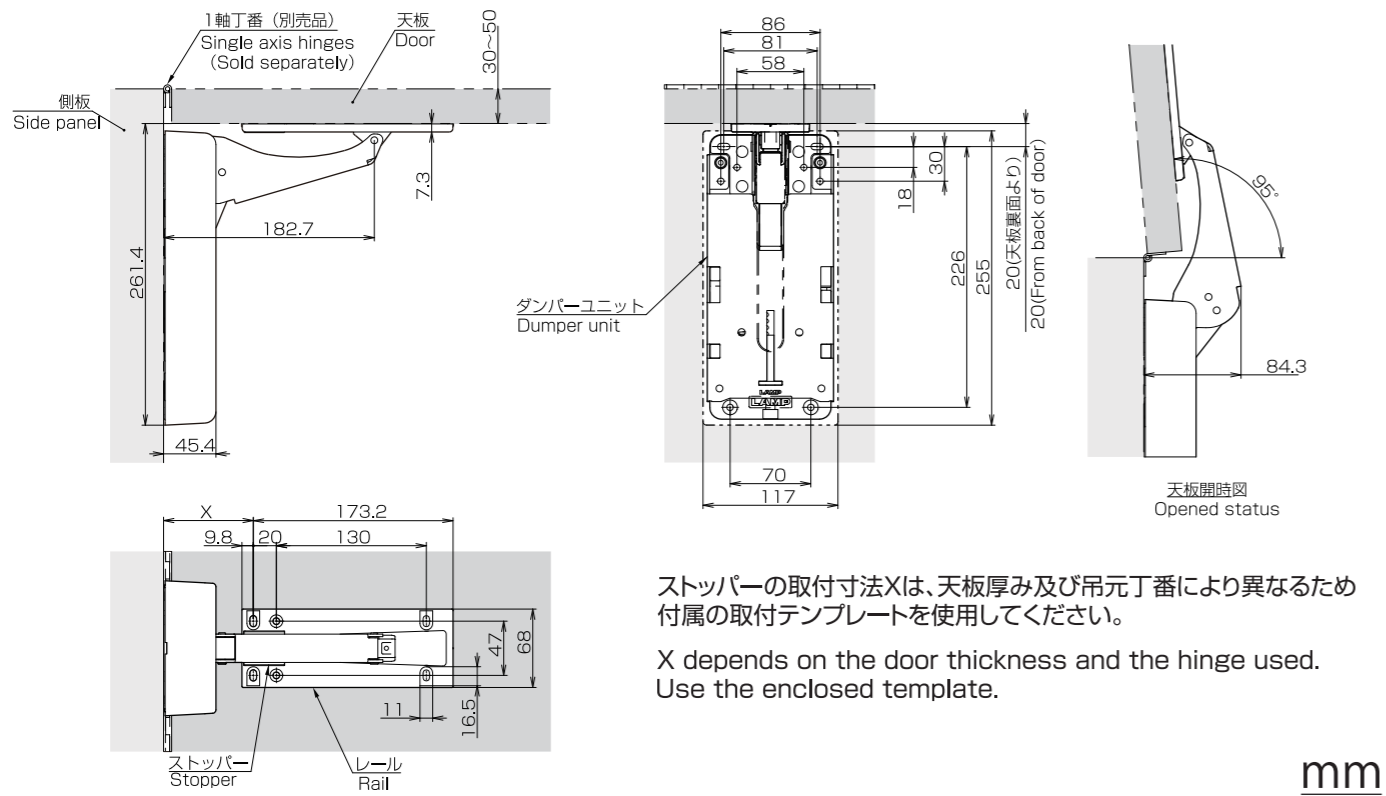
Chicago, USA
 Phone: +1 312 461 1081 E-mail: chicagoshowroom@sugatsune.com

SUGATSUNE EUROPE GmbH
 Düsseldorf, GERMANY
 Phone: +49 211 53812900 E-mail: sales@sugatsune.eu

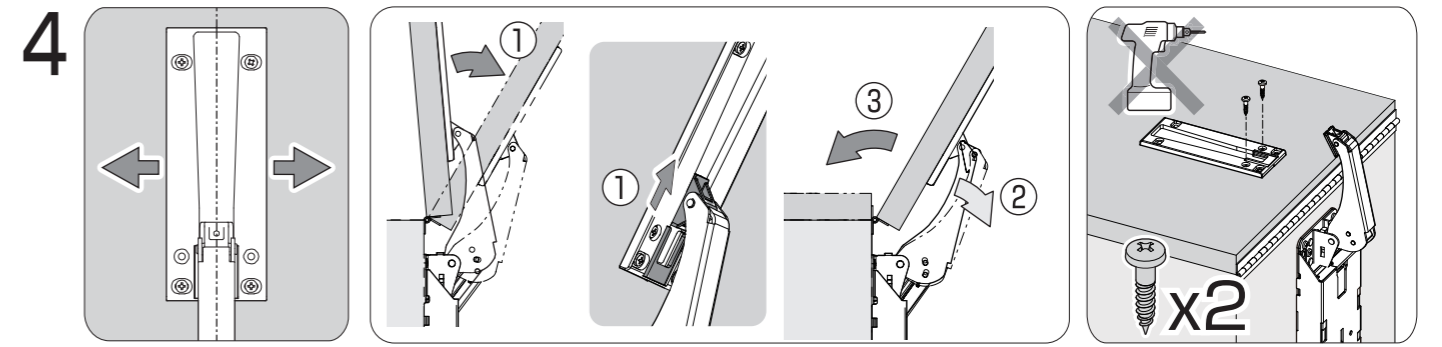
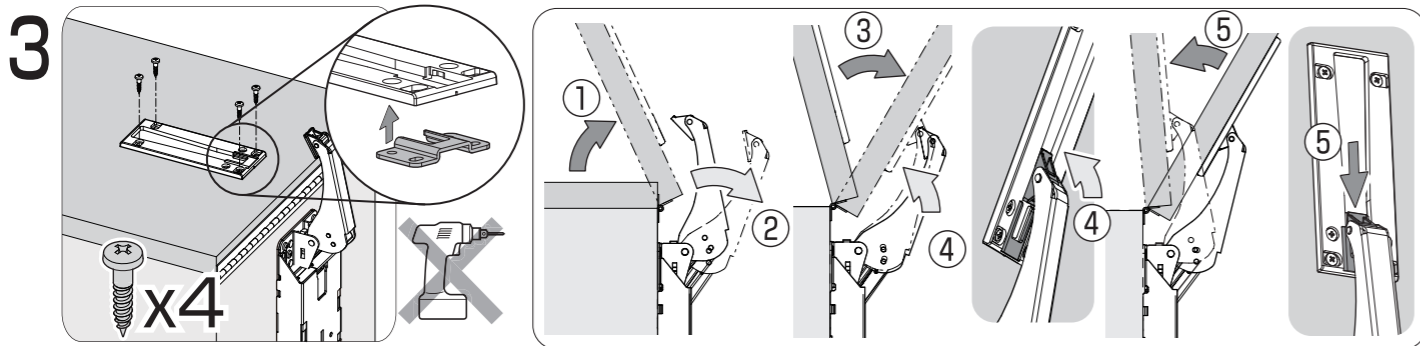
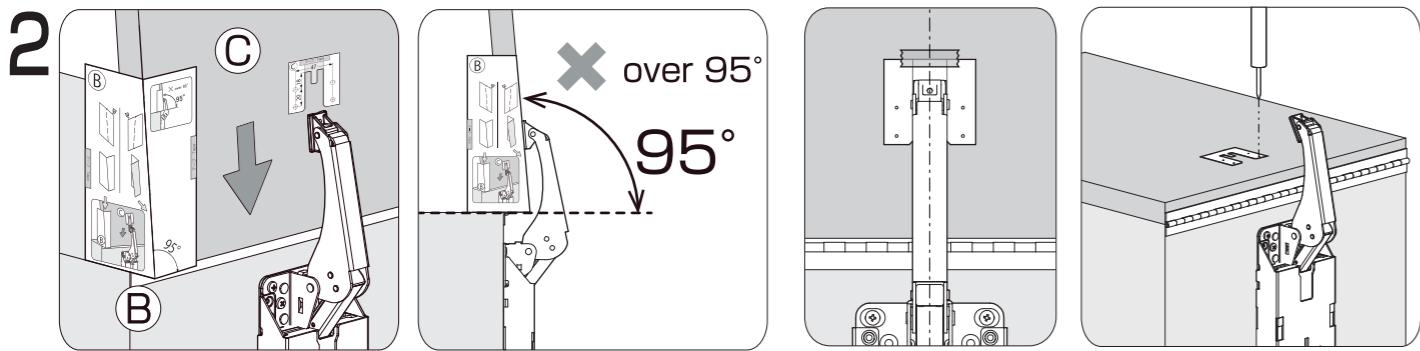
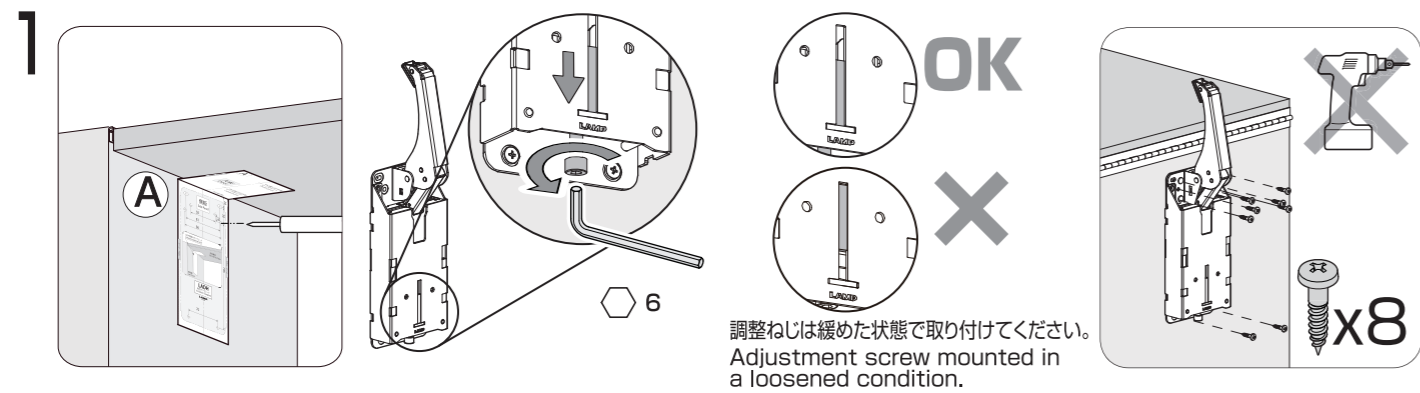
SUGATSUNE KOGYO INDIA PRIVATE LIMITED
 Mumbai, INDIA
 Phone: +91 22 28314490/91 E-mail: sales@sugatsune.in

SUGATSUNE CANADA, INC.
 Phone: +1 514 312 5267 E-mail: support@sugatsune.ca

取付寸法図 Installation drawing



取付手順 Installation



5 【閉止速度の調整】
Adjustment of closing speed

