

Scharniere Hinges

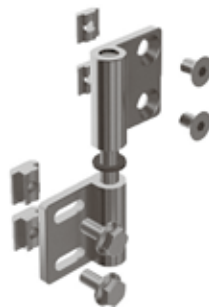
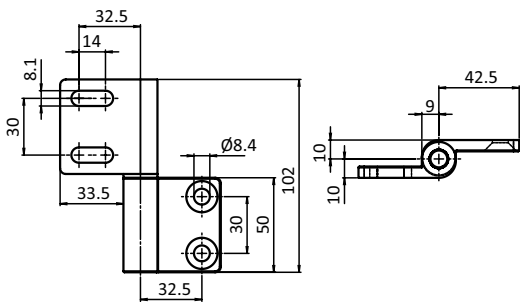
Aluminium Scharniere Aluminum Hinges



SET ALU-SCHARNIER, SCHWER

SET HEAVY ALUMINUM HINGE

<p>Ausführung aushängbar, justierbar</p> <p>Beschreibung belastbares, aushängbares Scharnier; justierbar zum Ausgleich von Abstandstoleranzen</p> <p>Material Flügel: Aluminium Achse: Edelstahl</p> <p>Befestigung vorderseitig mit je zwei Sechskant- und zwei Senkschrauben M8</p> <p>Set 1 Alu-Scharnier schwer, 2 Nutensteine Nut 10 - M8 – mit Führungssteg, 2 Sechskantschrauben DIN 6921 - M8 × 16, 2 Senkschrauben DIN 7991 - M8 × 12, 2 Nutensteine Nut 8 - M8 – mit Führungssteg</p> <p>Liefereinheit 2 Stück</p>	<p>Model Detachable, adjustable</p> <p>Description Loadable detachable hinge; adjustable for the compensation of distance tolerances</p> <p>Material Wings: Aluminum die-cast Axle: Stainless steel</p> <p>Fastening From the front, using two hexagon and two countersunk screws M8</p> <p>Set 1 heavy aluminum hinge, 2 T-slot nuts, slot 10 - M8 – self-aligning, 2 hexagon screws DIN 6921 - M8 × 16, 2 countersunk screws DIN 7991 - M8 × 12, 2 T-slot nuts, slot 8 - M8 – self-aligning</p> <p>Pack Quantity 2 pieces</p>
--	---



Set Alu-Scharnier, schwer
Set Heavy Aluminum Hinge

Gewicht [g]
Weight [g]

Profil
Profile

Teil-Nr.
Part #

262.7

B

095071

