

Scharniere Hinges

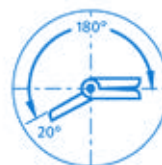
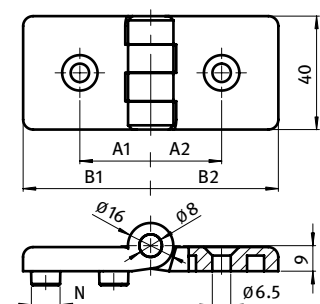
Kunststoffscharniere Plastic Hinges



KUNSTSTOFFSCHARNIER SCHWER 40

HEAVY-DUTY PLASTIC HINGE 40

Ausführung	nicht aushängbar	Model	Non-detachable
Beschreibung	für Flächenelemente und Aluminiumprofile, mit je zwei Steckplätzen für Zentrierbolzen	Description	To hinge panels or aluminum profiles; each side has two holes for centering bolts
Material	Flügel: Kunststoff PA, glasfaserverstärkt Achse: Edelstahl Montageset: Stahl	Material	Wings: Plastic PA, glass fiber reinforced Axle: Stainless steel Assembly set: Steel
Farbe	Flügel: schwarz	Color	Wings: Black
Befestigung	vorderseitig mit Senkschraube M6	Fastening	From the front, using M6 countersunk screws
Montageset 3	2 Schrauben DIN 7991 - M6 × 18, 2 Hammermüttern Nut 10 - M6	Assembly Set 3	2 screws DIN 7991 - M6 × 18, 2 hammer nuts slot 10 - M6
Liefereinheit	10 Stück	Pack Quantity	10 pieces
Extras	⚡ elektrostatisch entladend, weitere Größen, weitere Farben auf Anfrage	Specials	⚡ electrostatically discharging, other sizes, other colors on request



Kunststoffscharnier schwer 40 Heavy-duty Plastic Hinge 40	A1 [mm]	A2 [mm]	B1 [mm]	B2 [mm]	F _{Amax} [N]	F _{Rmax} [N]	N	Gewicht [g] Weight [g]	Teil-Nr. Part #
40 / 40	22.5	22.5	39.0	39.0	150.0	280.0		40.0	095KS4040F00
	22.5	22.5	39.0	39.0	150.0	280.0	8	42.0	095KS4040F08
	22.5	22.5	39.0	39.0	150.0	280.0	8 / 10	43.0	095KS4040F0810
	22.5	22.5	39.0	39.0	150.0	280.0	10	45.0	095KS4040F10
40 / 45	22.5	25.0	39.0	45.0	150.0	280.0		41.0	095KS4045F00
	22.5	25.0	39.0	45.0	150.0	280.0	8 / 10	43.0	095KS4045F0810
	22.5	25.0	39.0	45.0	150.0	280.0	10	45.0	095KS4045F10
40 / 60	22.5	32.5	39.0	60.0	130.0	280.0		45.0	095KS4060F00
	22.5	32.5	39.0	60.0	130.0	280.0	8 / 10	48.0	095KS4060F0810
	22.5	32.5	39.0	60.0	130.0	280.0	10	49.0	095KS4060F10
40 / 40 inkl. Montageset 3 40 / 40 With assembly set 3	22.5	22.5	39.0	39.0	150.0	280.0	10	50.0	095KS4040F10S01

