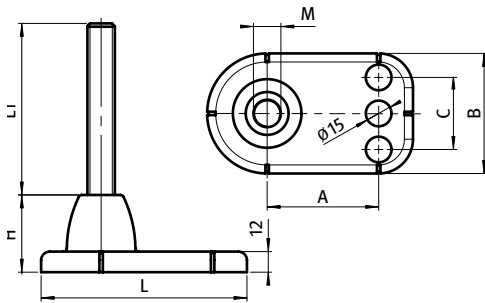


Bodenelemente *Floor Elements*Stellfüße *Leveling Feet*Enten-Stellfuß *Duck Feet*

ENTEN-STELLFUß

DUCK FOOT

Ausführung Aluminiumdruckguss**Beschreibung** stabiler und preiswerter Stellfuß, der für Förderanlagen besonders geeignet ist; die Gewindestange ist fixiert**Material** Fußsteller: Aluminiumdruckguss
Gewindestange: Edelstahl 1.4301**Liefereinheit** 10 Stück**Hinweis** Passende Mutter siehe 098F16M**Model** Aluminum die-cast**Description** A strong and low cost leveling foot commonly used for conveyor systems; the threaded rod is fixed**Material** Base: Aluminum die-cast
Threaded rod: Stainless steel SS304**Pack Quantity** 10 pieces**Tip** Compatible nut see 098F16M

Entenfuß <i>Duck Foot</i>	Gewindestange <i>Threaded Rod</i>	A [mm]	C [mm]	L × B × H [mm]	L1 [mm]	Tragkraft [kg] <i>Max. Load [kg]</i>	Gewicht [g] <i>Weight [g]</i>	Teil-Nr. <i>Part #</i>
16	Edelstahl <i>Stainless steel</i>	65	-	119.5 × 70 × 45	M16 × 100	400	452.6	9F16070A16100E
16	Edelstahl <i>Stainless steel</i>	65	-	119.5 × 70 × 45	M16 × 150	400	518.1	9F16070A16150E
16	Edelstahl <i>Stainless steel</i>	65	-	119.5 × 70 × 45	M16 × 200	400	581.1	9F16070A16200E
16	Edelstahl <i>Stainless steel</i>	65	-	119.5 × 70 × 45	M16 × 250	400	648.1	9F16070A16250E
16	Edelstahl <i>Stainless steel</i>	65	-	119.5 × 70 × 45	M16 × 300	400	713.6	9F16070A16300E
20	Edelstahl <i>Stainless steel</i>	75	55	139.5 × 90 × 50	M20 × 150	600	900.0	9F20090A20150E
20	Edelstahl <i>Stainless steel</i>	75	55	139.5 × 90 × 50	M20 × 200	600	1023.4	9F20090A20200E
20	Edelstahl <i>Stainless steel</i>	75	55	139.5 × 90 × 50	M20 × 250	600	1146.7	9F20090A20250E
20	Edelstahl <i>Stainless steel</i>	75	55	139.5 × 90 × 50	M20 × 300	600	1270.0	9F20090A20300E
20	Edelstahl <i>Stainless steel</i>	75	55	139.5 × 90 × 50	M20 × 400	600	1516.6	9F20090A20400E
Set Abdeckkappen <i>Set cover caps</i>							4.8	098F01