

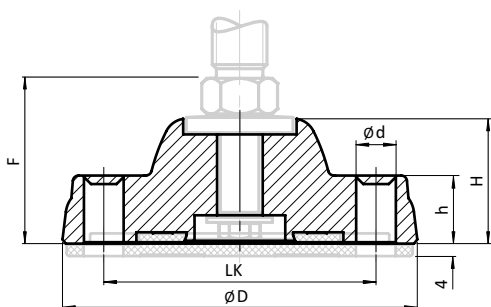


**TELLER FÜR STARRE SCHWERLASTFÜßE**

**BASE FOR HEAVY-DUTY FIXED FEET**

<b>Ausführung</b>	Kunststoff PA, mit Anschraubbohrungen	<b>Model</b>	Plastic PA, with bolt-down holes
<b>Beschreibung</b>	starrer, nivellierbarer Stellfuß für schwere Maschinen	<b>Description</b>	Leveling foot for a strong positioning of heavy machinery on the floor
<b>Material</b>	Kunststoff PA, glaskugelverstärkt	<b>Material</b>	Plastic PA, glass ball reinforced
<b>Farbe</b>	schwarz	<b>Color</b>	Black
<b>Liefereinheit</b>	1 Stück	<b>Pack Quantity</b>	1 piece
<b>Extras</b>	☁ elektrostatisch entladend, weitere Größen, weitere Farben, angeschraubte oder geklebte Anti-Slip-Platte auf Anfrage; als montierter Stellfuß auf Anfrage	<b>Specials</b>	☁ electrostatically discharging, other sizes, other colors, bolt-on or glued anti-slip plate on request; as factory assembled leveling foot on request
<b>Hinweis</b>	passende Gewindestange siehe Seite 72, passende Mutter siehe Seite 80 f., passende Anti-Slip Platte siehe Seite 44	<b>Tip</b>	Compatible threaded rod see page 72, compatible nut see page 80 et sq. compatible anti-slip plate see page 44

1



Teller Base	Teller für starre Schwerlastfüße Base for Heavy-duty Fixed Feet	D [mm]	F [mm]	H [mm]	LK [mm]	Tragkraft [kg] Max. Load [kg]	Gewicht [g] Weight [g]	Teil-Nr. Part #
125	ohne Anti-Slip-Platte Without anti-slip plate	125	57.5	44	96	1800	250.0	098K125KBZ
175	ohne Anti-Slip-Platte Without anti-slip plate	175	58.5	45	135	2500	350.0	098K175KBZ
125	mit Anti-Slip-Platte With anti-slip plate	125	57.5	44	96	1800	338.0	098K125KBZG
175	mit Anti-Slip-Platte With anti-slip plate	175	58.5	45	135	2500	572.0	098K175KBZG

