



TELLER FÜR FESTE STELLFÜßE

BASE FOR PIVOT FEET


Ausführung Kunststoff PA, ohne Anschraubbohrungen

Beschreibung fester, nivellierbarer Stellfuß zum Ausgleich von Bodenunebenheiten

Material Kunststoff PA, glaskugelverstärkt

Farbe schwarz

Liefereinheit 10 Stück

Extras  elektrostatisch entladend, weitere Größen, weitere Farben, angeschraubte oder geklebte Anti-Slip-Platte auf Anfrage; als montierter Stellfuß auf Anfrage

Hinweis passende Gewindestange siehe Seite 56, passende Mutter siehe Seite 80 f., passende Anti-Slip Platte siehe Seite 60


Model Plastic PA, without bolt-down holes

Description A leveling foot for strong positioning on slightly uneven floors

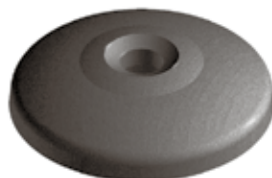
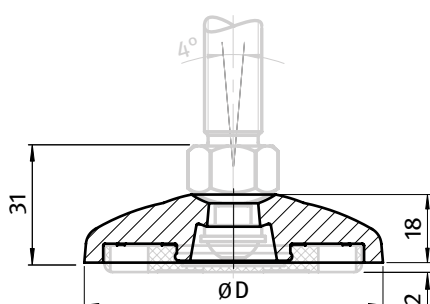
Material Plastic PA, glass ball reinforced

Color Black

Pack Quantity 10 pieces

Specials  electrostatically discharging, other sizes, other colors, bolt-on or glued anti-slip plate on request; as factory assembled leveling foot on request

Tip Compatible threaded rod see page 56, Compatible nut see page 80 et sq., Compatible anti-slip plate page 60



Teller Base	Teller für feste Stellfüße Base for Pivot Feet	D [mm]	Tragkraft [kg] Max. Load [kg]	Gewicht [g] Weight [g]	Teil-Nr. Part #
50	ohne Anti-Slip-Platte Without anti-slip plate	49	1200	16.5	098A050K
60	ohne Anti-Slip-Platte Without anti-slip plate	59	1200	27.0	098A060K
80	ohne Anti-Slip-Platte Without anti-slip plate	79	1200	52.0	098A080K
100	ohne Anti-Slip-Platte Without anti-slip plate	99	1200	84.0	098A100K
50	mit Anti-Slip-Platte With anti-slip plate	49	1200	23.0	098A050KG
60	mit Anti-Slip-Platte With anti-slip plate	59	1200	39.0	098A060KG
80	mit Anti-Slip-Platte With anti-slip plate	79	1200	75.0	098A080KG
100	mit Anti-Slip-Platte With anti-slip plate	99	1200	121.0	098A100KG

