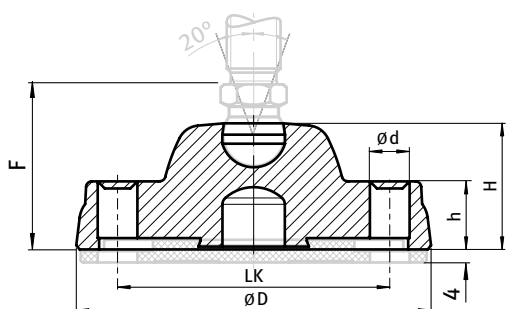




**TELLER FÜR GELENK-SCHWERLASTFÜßE, KUGEL 22**

**BASE FOR HEAVY-DUTY SWIVEL FEET, BALL JOINT 22**

<p><b>Ausführung</b> Kunststoff PA, mit Anschraubbohrungen</p> <p><b>Beschreibung</b> schwenkbarer, nivellierbarer Stellfuß für schwere Maschinen</p> <p><b>Material</b> Kunststoff PA, glaskugelverstärkt</p> <p><b>Farbe</b> schwarz</p> <p><b>Liefereinheit</b> 1 Stück</p> <p><b>Extras</b>  elektrostatisch entladend, weitere Größen, weitere Farben, angeschraubte oder geklebte Anti-Slip-Platte auf Anfrage; als montierter Stellfuß auf Anfrage</p> <p><b>Hinweis</b> passende Gewindestange siehe Seite 39, passende Mutter siehe Seite 80 f., passende Anti-Slip Platte siehe Seite 44</p>	<p><b>Model</b> Plastic PA, with bolt-down holes</p> <p><b>Description</b> A swiveling leveling foot for a strong positioning of heavy machinery on uneven floors</p> <p><b>Material</b> Plastic PA, glass ball reinforced</p> <p><b>Color</b> Black</p> <p><b>Pack Quantity</b> 1 piece</p> <p><b>Specials</b>  electrostatically discharging, other sizes, other colors, bolt-on or glued anti-slip plate on request; as factory assembled leveling foot on request</p> <p><b>Tip</b> Compatible threaded rod see page 39, Compatible nut see page 80 et sq., Compatible anti-slip plate page 44</p>
--	--



Teller Base	Teller für Gelenk-Schwerlastfüße, Kugel 22 Base for Heavy-duty Swivel Feet, Ball Joint 22	D [mm]	F [mm]	H [mm]	LK [mm]	Tragkraft [kg] Max. Load [kg]	Gewicht [g] Weight [g]	Teil-Nr. Part #
125	ohne Anti-Slip-Platte Without anti-slip plate	125	61.5	44	96	1800	239.0	<b>098CK125KBZ</b>
175	ohne Anti-Slip-Platte Without anti-slip plate	175	63.5	46	135	2500	343.0	<b>098CK175KBZ</b>
125	mit Anti-Slip-Platte With anti-slip plate	125	61.5	44	96	1800	327.0	<b>098CK125KBZG</b>
175	mit Anti-Slip-Platte With anti-slip plate	175	63.5	46	135	2500	565.0	<b>098CK175KBZG</b>

