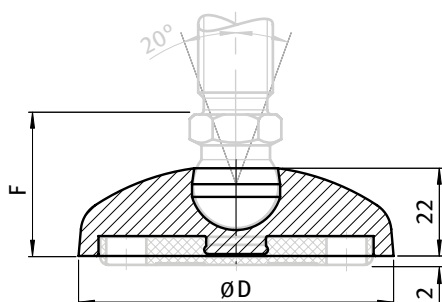




**TELLER FÜR GELENKSTELLFÜßE, KUGEL 22**

**BASE FOR SWIVEL FEET, BALL JOINT 22**

<p><b>Ausführung</b> Kunststoff PA, ohne Anschraubbohrungen</p> <p><b>Beschreibung</b> schwenkbarer, nivellierbarer Stellfuß zum Ausgleich von Bodenunebenheiten</p> <p><b>Material</b> Kunststoff PA, glaskugelverstärkt</p> <p><b>Farbe</b> schwarz</p> <p><b>Liefereinheit</b> 10 Stück</p> <p><b>Extras</b>  elektrostatisch entladend, weitere Größen, weitere Farben, angeschraubte oder geklebte Anti-Slip-Platte auf Anfrage; als montierter Stellfuß auf Anfrage</p> <p><b>Hinweis</b> passende Gewindestange siehe Seite 39, passende Mutter siehe Seite 80 f., passende Anti-Slip Platte siehe Seite 41</p>	<p><b>Model</b> Plastic PA, without bolt-down holes</p> <p><b>Description</b> A swiveling leveling foot for strong positioning on uneven floors</p> <p><b>Material</b> Plastic PA, glass ball reinforced</p> <p><b>Color</b> Black</p> <p><b>Pack Quantity</b> 10 pieces</p> <p><b>Specials</b>  electrostatically discharging, other sizes, other colors, bolt-on or glued anti-slip plate on request; as factory assembled leveling foot on request</p> <p><b>Tip</b> Compatible threaded rod see page 39, Compatible nut see page 80 et sq., Compatible anti-slip plate page 41</p>
------------------------------------------------------------------------------------------------------------------------------------------------------------------------------------------------------------------------------------------------------------------------------------------------------------------------------------------------------------------------------------------------------------------------------------------------------------------------------------------------------------------------------------------------------------------------------------------------------------------------	----------------------------------------------------------------------------------------------------------------------------------------------------------------------------------------------------------------------------------------------------------------------------------------------------------------------------------------------------------------------------------------------------------------------------------------------------------------------------------------------------------------------------------------------------------------------------------------



Teller Base	Teller für Gelenkstellfüße, Kugel 22 Base for Swivel Feet, Ball Joint 22	D [mm]	F [mm]	Tragkraft [kg] Max. Load [kg]	Gewicht [g] Weight [g]	Teil-Nr. Part #
60	ohne Anti-Slip-Platte <i>Without anti-slip plate</i>	59	38.5	1000	27.5	098C060K
80	ohne Anti-Slip-Platte <i>Without anti-slip plate</i>	79	38.5	1200	48.9	098C080K
100	ohne Anti-Slip-Platte <i>Without anti-slip plate</i>	99	38.5	1200	72.0	098C100K
60	mit Anti-Slip-Platte <i>With anti-slip plate</i>	59	38.5	1000	39.5	098C060KG
80	mit Anti-Slip-Platte <i>With anti-slip plate</i>	79	38.5	1200	71.9	098C080KG
100	mit Anti-Slip-Platte <i>With anti-slip plate</i>	99	38.5	1200	109.0	098C100KG

