

Bodenelemente Floor Elements

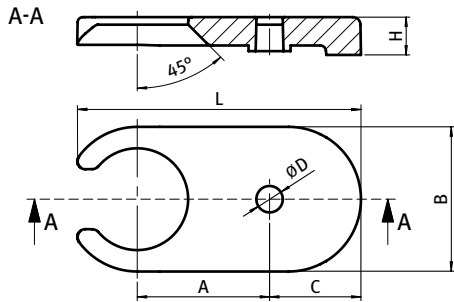
Stellfüße Leveling Feet

Feste Stellfüße Pivot Feet

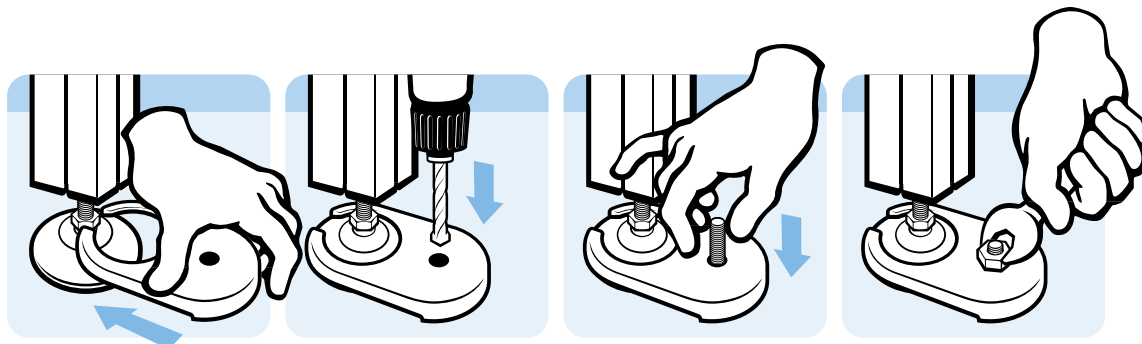
BODENBEFESTIGUNG

FLOOR MOUNTING

Ausführung	für Trapezsteller	Model	For trapezoid base
Beschreibung	zur sicheren Befestigung des Trapezstellfußes am Boden, nachträgliche Montage möglich	Description	To securely fix the trapezoid leveling foot to the floor - can be mounted subsequently
Material	Zinkdruckguss	Material	Zinc die-cast
Liefereinheit	10 Stück	Pack Quantity	10 pieces
Hinweis	passende Trapezsteller siehe Seite 27 und Seite 51	Tip	Compatible trapezoid base see page 27 and page 51



Bodenbefestigung für Teller Floor Mounting for Base	A [mm]	B [mm]	C [mm]	D [mm]	H [mm]	L [mm]	Gewicht [g] Weight [g]	Profil Profile	Teil-Nr. Part #
60	50.0	56.0	38.0	12.0	18.0	110.0	240.5	I	098BI060ZS
80	70.0	76.5	48.0	14.0	20.0	150.0	502.4	I	098BI080ZS



1