

**Bodenelemente Floor Elements**

**Stellfüße Leveling Feet**

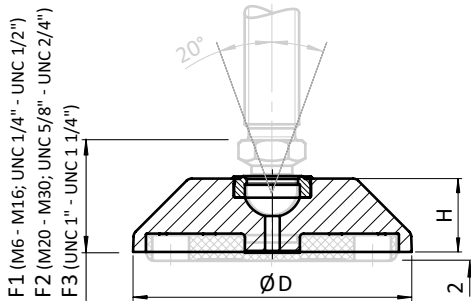
**Gelenkstellfüße Kugel 15 Swivel Feet, Ball Joint 15**



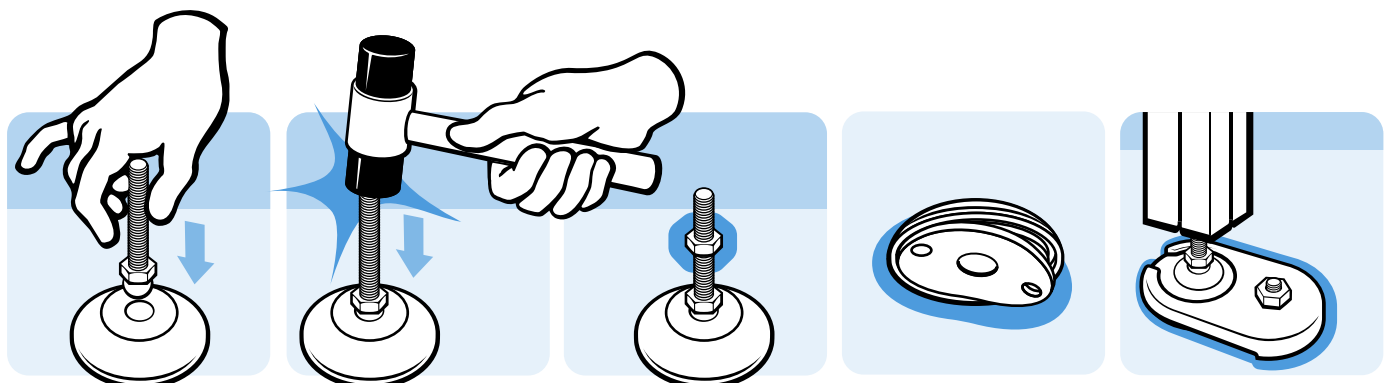
**TRAPEZTELLER FÜR GELENKSTELLFÜßE, KUGEL 15**

**TRAPEZOID BASE FOR SWIVEL FEET, BALL JOINT 15**

|                      |                                                                                                                                                                            |                      |                                                                                                                                                              |
|----------------------|----------------------------------------------------------------------------------------------------------------------------------------------------------------------------|----------------------|--------------------------------------------------------------------------------------------------------------------------------------------------------------|
| <b>Ausführung</b>    | Zinkdruckguss                                                                                                                                                              | <b>Model</b>         | Zinc die-cast                                                                                                                                                |
| <b>Beschreibung</b>  | schwenkbarer, nivellierbarer Stellfuß zum Ausgleich von Bodenunebenheiten                                                                                                  | <b>Description</b>   | A swiveling leveling foot for strong positioning on uneven floors                                                                                            |
| <b>Material</b>      | Zinkdruckguss                                                                                                                                                              | <b>Material</b>      | Zinc die-cast                                                                                                                                                |
| <b>Liefereinheit</b> | 10 Stück                                                                                                                                                                   | <b>Pack Quantity</b> | 10 pieces                                                                                                                                                    |
| <b>Extras</b>        | weitere Oberflächen, weitere Größen, weitere Farben, angeschraubte oder geklebte Anti-Slip-Platte auf Anfrage; als montierter Stellfuß auf Anfrage                         | <b>Specials</b>      | Other surfaces, other sizes, other colors, screwed or glued anti-slip plate on request; as factory assembled leveling foot on request                        |
| <b>Hinweis</b>       | passende Gewindestange siehe Seite 29 f., passende Mutter siehe Seite 80 f., passende Anti-Slip Platte siehe Seite 41, passende Lasche zur Bodenbefestigung siehe Seite 55 | <b>Tip</b>           | Compatible threaded rod see page 29 et sq., Compatible nut see page 80 et sq., Compatible anti-slip plate see page 41, Compatible floor mounting see page 55 |



| Teller Base | Trapezteller für Gelenkstellfüße, Kugel 15<br>Trapezoid Base for Swivel Feet, Ball Joint 15 | D [mm] | F1 [mm] | F2 [mm] | F3 [mm] | H [mm] | Tragkraft [kg]<br>Max. Load [kg] | Gewicht [g]<br>Weight [g] | Teil-Nr.<br>Part # |
|-------------|---------------------------------------------------------------------------------------------|--------|---------|---------|---------|--------|----------------------------------|---------------------------|--------------------|
| 60          | ohne Anti-Slip-Platte Without anti-slip plate                                               | 59     | 29.5    | 32.5    | 33.5    | 18     | 2500                             | 98.0                      | 098DI060ZS         |
| 80          | ohne Anti-Slip-Platte Without anti-slip plate                                               | 76     | 29.5    | 32.5    | 33.5    | 20     | 3000                             | 199.0                     | 098DI080ZS         |
| 60          | mit Anti-Slip-Platte With anti-slip plate                                                   | 59     | 29.5    | 32.5    | 33.5    | 18     | 2500                             | 110.0                     | 098DI060ZSG        |
| 80          | mit Anti-Slip-Platte With anti-slip plate                                                   | 76     | 29.5    | 32.5    | 33.5    | 20     | 3000                             | 122.0                     | 098DI080ZSG        |



1