

Bodenelemente Floor Elements

Stellfüße Leveling Feet

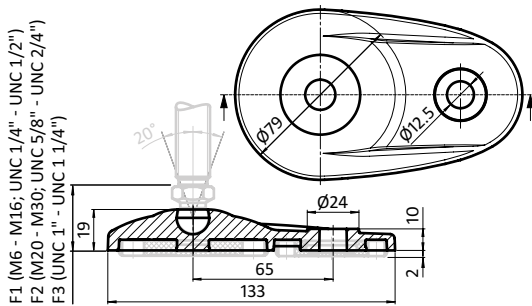
Gelenkstellfüße Kugel 15 Swivel Feet, Ball Joint 15



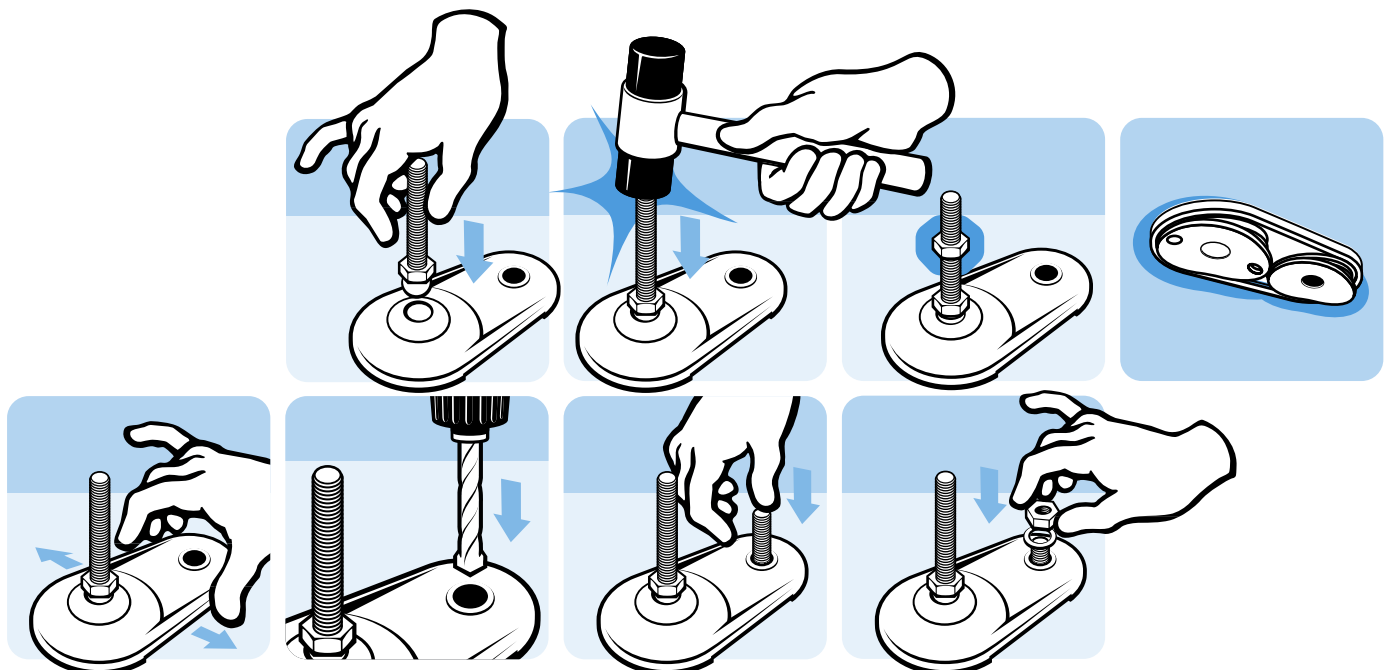
TELLER 80 MIT AUSLEGER FÜR GELENKSTELLFÜßE

EXTENDED BASE 80 FOR SWIVEL FEET, BALL JOINT 15

Ausführung	Kunststoff PA	Model	Plastic PA
Beschreibung	schwenkbarer, nivellierbarer Stellfuß zur stabilen Befestigung am Boden	Description	Extended swiveling leveling foot which can be fixed to the floor
Material	Kunststoff PA, glaskugelverstärkt	Material	Plastic PA, glass ball reinforced
Farbe	schwarz	Color	Black
Liefereinheit	10 Stück	Pack Quantity	10 pieces
Extras	☁ elektrostatisch entladend, weitere Größen, weitere Farben, angeschraubte oder geklebte Anti-Slip-Platte auf Anfrage; als montierter Stellfuß auf Anfrage	Specials	☁ electrostatically discharging, other sizes, other colors, bolt-on or glued anti-slip plate on request; as factory assembled leveling foot on request
Hinweis	passende Gewindestange siehe Seite 29 f., passende Mutter siehe Seite 80 f., passende Anti-Slip Platte siehe Seite 41	Tip	Compatible threaded rod see page 29 et sq., Compatible nut see page 80 et sq., Compatible anti-slip plate see page 41



Teller Base	Teller 80 mit Ausleger für Gelenkstellfüße, Kugel 15 Extended Base 80 for Swivel Feet, Ball Joint 15	F1 [mm]	F2 [mm]	F3 [mm]	Tragkraft [kg] Max. Load [kg]	Gewicht [g] Weight [g]	Teil-Nr. Part #
80	ohne Anti-Slip-Platte Without anti-slip plate	30.5	33.5	34.5	1000	58.8	098DA080K
80	mit Anti-Slip-Platte With anti-slip plate	30.5	33.5	34.5	1000	93.8	098DA080KG



1