

**Bodenelemente Floor Elements**

**Stellfüße Leveling Feet**

**Gelenkstellfüße Kugel 15 Swivel Feet, Ball Joint 15**

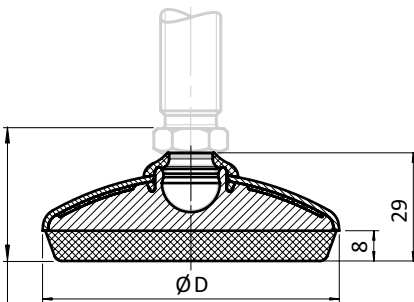


**TELLER FÜR INTEGRAL-STELLFÜßE, KUGEL 15**

**BASE FOR SEALED LEVELING FEET, BALL JOINT 15**

<b>Ausführung</b>	Edelstahl	<b>Model</b>	Stainless steel
<b>Beschreibung</b>	schwenkbarer, nivellierbarer Stellfuß zum Ausgleich von Bodenunebenheiten; Anti-Slip-Platte integriert; mit Dichtlippe, dicht bis 8° Neigung, max. 20° möglich	<b>Description</b>	Adjustable Pivot foot to equalize uneven floors; with integrated anti-slip plate; including a sealing lip on the bottom that seals up to a slope of 8 degree with a possible max. of 20 degree
<b>Material</b>	Teller: Edelstahl 1.4301 Anti-Slip-Platte: TPE ≈75 Shore A, beständig gegen Öl und Wasser (bis 60°C), mit antibakteriellem und antimikrobiellem Schutz	<b>Material</b>	Base: Stainless steel SS304 Anti-slip Plate: TPE ≈75 Shore A, water and oil resistant (up to 60°C), with antibacterial and anti-microbial protection
<b>Farbe</b>	Anti-Slip-Platte: lichtgrau ≈RAL 7035	<b>Color</b>	Anti-slip Plate: light gray ≈RAL 7035
<b>Liefereinheit</b>	10 Stück	<b>Pack Quantity</b>	10 pieces
<b>Extras</b>	als montierter Stellfuß auf Anfrage	<b>Specials</b>	as factory assembled leveling foot on request
<b>Hinweis</b>	passende Gewindestange siehe Seite 29 f.	<b>Tip</b>	Compatible threaded rod see page 29 et sq.

F1 (M6 - M16; UNC 1/4" - UNC 1/2")  
F2 (M20 - M30; UNC 5/8" - UNC 2 1/4")  
F3 (UNC 1" - UNC 1 1/4")



Teller Base	D [mm]	F1 [mm]	F2 [mm]	F3 [mm]	Tragkraft [kg] Max. Load [kg]	Gewicht [g] Weight [g]	Teil-Nr. Part #
60	58.5	35.0	38.0	39.0	700	75.0	<a href="#">098DE060EG</a>
80	78.5	35.0	38.0	39.0	700	150.0	<a href="#">098DE080EG</a>
100	98.5	35.0	38.0	39.0	700	220.0	<a href="#">098DE100EG</a>

