

Bodenelemente Floor Elements

Stellfüße Leveling Feet

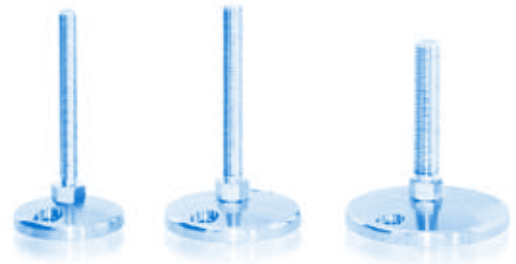
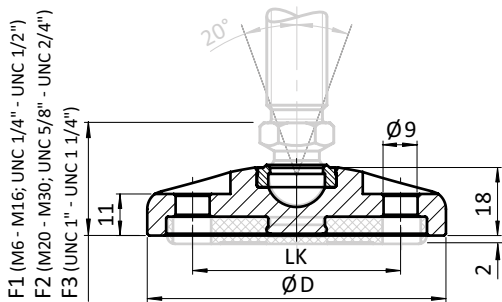
Gelenkstellfüße Kugel 15 Swivel Feet, Ball Joint 15



TELLER FÜR GELENKSTELLFÜßE, KUGEL 15

BASE FOR SWIVEL FEET, BALL JOINT 15

Ausführung	Edelstahl, mit Anschraubbohrungen	Model	Stainless steel, with bolt-down holes
Beschreibung	schwenkbarer, nivellierbarer Stellfuß zur Befestigung am Boden	Description	A swiveling leveling foot which can be fixed to the floor
Material	Edelstahl 1.4305	Material	Stainless steel SS303
Liefereinheit	10 Stück	Pack Quantity	10 pieces
Extras	weitere Größen, geklebte Anti-Slip-Platte auf Anfrage; als montierter Stellfuß auf Anfrage	Specials	Other sizes, glued anti-slip plate on request; as factory assembled leveling foot on request
Hinweis	passende Gewindestange siehe Seite 31 f., passende Mutter siehe Seite 81, passende Anti-Slip Platte siehe Seite 41	Tip	Compatible threaded rod see page 31 et sq., Compatible nut see page 81, Compatible anti-slip plate see page 41



Teller Base	Teller für Gelenkstellfüße, Kugel 15 Base for Swivel Feet, Ball Joint 15	D [mm]	F1 [mm]	F2 [mm]	F3 [mm]	LK [mm]	Tragkraft [kg] Max. Load [kg]	Gewicht [g] Weight [g]	Teil-Nr. Part #
80	ohne Anti-Slip-Platte Without anti-slip plate	79	29.5	32.5	33.5	55	3000	354.0	098D080EB
100	ohne Anti-Slip-Platte Without anti-slip plate	99	29.5	32.5	33.5	74	4000	587.0	098D100EB
120	ohne Anti-Slip-Platte Without anti-slip plate	119	29.5	32.5	33.5	94	4000	830.0	098D120EB
80	mit Anti-Slip-Platte With anti-slip plate	79	29.5	32.5	33.5	55	3000	377.0	098D080EBG
100	mit Anti-Slip-Platte With anti-slip plate	99	29.5	32.5	33.5	74	4000	624.0	098D100EBG
120	mit Anti-Slip-Platte With anti-slip plate	119	29.5	32.5	33.5	94	4000	890.0	098D120EBG

