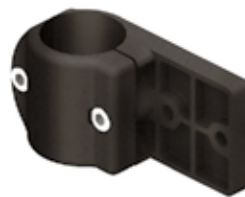
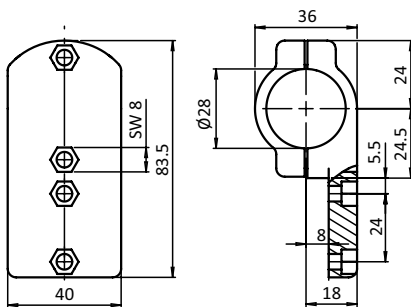


**SET BEFESTIGUNGSKLEMME D28**

Ausführung	für Rundrohrprofile
Beschreibung	zur seitlichen Befestigung eines Rundrohrprofils mit Außendurchmesser $\varnothing 28$ mm an einem Aluminiumprofil, Lochabstand kompatibel zu Ergoswiss® Hubzylindern
Material	Befestigungsklemme: Zinkdruckguss Montageset: Stahl
Set	2 Elemente für Befestigungsklemme D28, 2 Schrauben DIN 912 - M5 \times 16, 2 Schrauben DIN 912 - M5 \times 10, 2 Muttern DIN 934 - M5
Liefereinheit	10 Stück

SET MOUNTING CLAMP D28

Model	For tubular frame profiles
Description	To laterally connect a tubular frame profile with $\varnothing 28$ mm outer diameter to an aluminum profile, hole spacing compatible with Ergoswiss® lift cylinders
Material	Connector: Zinc die-cast Assembly set: Steel
Set	2 components for mounting clamp D28, 2 screws DIN 912 - M5 \times 16, 2 screws DIN 912 - M5 \times 10, 2 nuts DIN 934 - M5
Pack Quantity	10 pieces



Set Befestigungsklemme D28
Set Mounting Clamp D28

Gewicht [g]
Weight [g]

Teil-Nr.
Part #

212.0

099RV28H