



SET PARALLELKLEMME D28

SET PARALLEL CLAMP D28

Ausführung für Rundrohrprofil

Beschreibung zur parallelen Verbindung von einem Rundrohr oder Rundrohrprofil mit einem Rundrohrprofil mit Außendurchmesser $\varnothing 28$ mm, mit Verdrehsicherung; komplett vormontiertes Set

Material Verbinder: Aluminiumdruckguss
Montageset: Stahl

Set 2 Elemente für Parallelklemme D28,
1 Schraube DIN 912 - M6 \times 25,
1 selbstsichernde Mutter ISO 10511 - M6

Liefereinheit 10 Stück

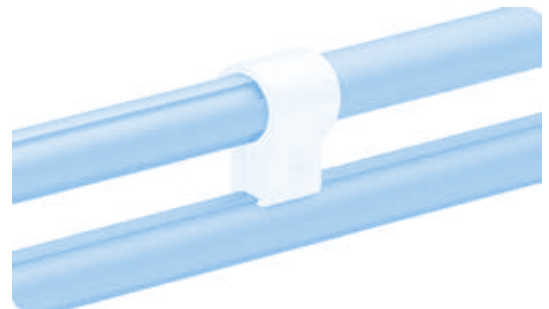
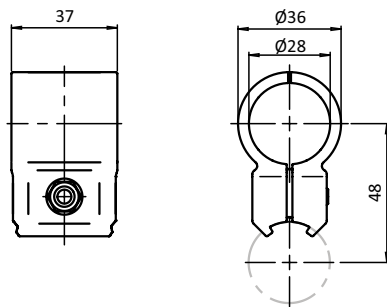
Model For tubular frame profiles

Description To parallelly connect a tube or a tubular frame profile to a tubular frame profile with $\varnothing 28$ mm outer diameter; with pre-centering; completely pre-assembled set

Material Connector: Aluminum die-cast
Assembly set: Steel

Set 2 components for parallel clamp D28,
1 screw DIN 912 - M6 \times 25,
1 self-locking nut ISO 10511 - M6

Pack Quantity 10 pieces



Set Parallelverbinder D28
Set Parallel Clamp D28

Gewicht [g]
Weight [g]

Teil-Nr.
Part #

elektrostatisch entladend  electrostatically discharging

80.3

099RV28180S01