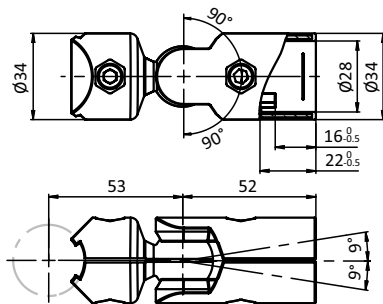


Rundrohrkomponenten *Tubular Frame Components*Rundrohrverbinder *Tubular Frame Connectors*Variable Verbinder *Variable Connectors***SET KUGELVERBINDER D28****SET BALL CONNECTOR D28****Ausführung** für Rundrohrprofile**Beschreibung** zur variablen Verbindung von zwei Rundrohrprofilen mit Außendurchmesser $\varnothing 28$ mm, mit Verdrehsicherung; komplett vormontiertes Set**Material** Verbinder: Aluminiumdruckguss
Montageset: Stahl**Set** 4 Elemente für Kugelverbinder D28,
2 Schrauben DIN 912 - M6 \times 25,
2 selbstsichernde Muttern ISO 10511 - M6**Liefereinheit** 10 Stück**Model** For tubular frame profiles**Description** To connect two tubular frame profiles with $\varnothing 28$ mm outer diameter at variable angles, with pre-centering; completely pre-assembled set**Material** Connector: Aluminum die-cast
Assembly set: Steel**Set** 4 components for ball connector D28,
2 screws DIN 912 - M6 \times 25,
2 self-locking nuts ISO 10511 - M6**Pack Quantity** 10 piecesSet Kugelverbinder D28
Set Ball Connector D28Gewicht [g]
Weight [g]Teil-Nr.
Part #elektrostatisch entladend  electrostatically discharging

145.0

099RV28KS01