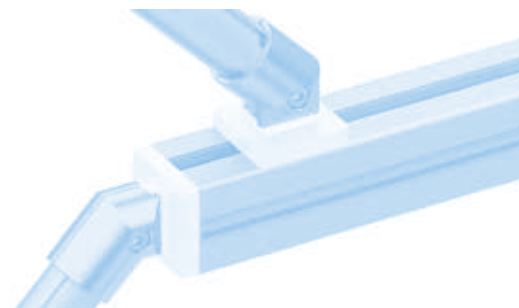
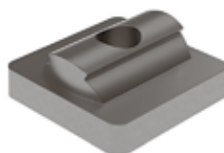
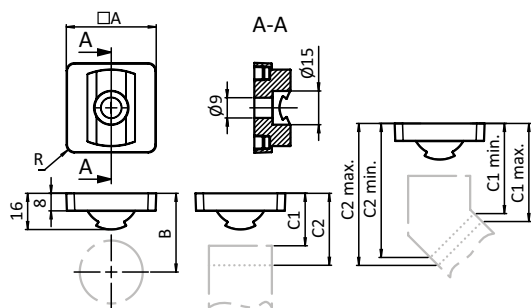





SET ADAPTERPLATTE D28

SET ADAPTER PLATE D28

Ausführung	für Rundrohrprofile	Model	For tubular frame profiles
Beschreibung	zur Verbindung von Rundrohrprofilen mit Aluminiumprofilen Nut 8 oder Nut 10	Description	To connect tubular frame profiles with slot 8 or 10 aluminum profiles
Material	Adapterplatte: Aluminiumdruckguss Nutfixierung: Zinkdruckguss	Material	Adapter plates: Aluminum die-cast Centering piece: Zinc die-cast
Befestigung	mit Linsenkopfschrauben ISO 7380 - M8	Fastening	with pan-head-screw ISO 7380 - M8
Set	1 Adapterplatte, 2 Nutfixierungen für Nut 8 und Nut 10	Set	1 adapter plate, 2 locating pins for slot 8 and 10
Liefereinheit	10 Stück	Pack Quantity	10 pieces
Hinweis	passender Verbinder siehe Seite 770 und Seite 778 ff. * Schneidhülse zur Reduzierung des Kernlochs \varnothing 10,2 mm auf Gewindegröße M8 siehe Seite 500	Tip	Compatible connector see page 770 and page 778 et sq. * Cut bush for the reduction of the \varnothing 10.2 mm core hole to thread size M8 see page 500



Set Adapterplatte D28 Set Adapter Plate D28	Verbinder Connector	A [mm]	B [mm]	C1 [mm]	C2 [mm]	N	R [mm]	Gewicht [g] Weight [g]	Teil-Nr. Part #
 elektrostatisch entladend electrostatically discharging		40.0				8 / 10	4.0	29.0	099RVAP40S01
		45.0				8 / 10	3.0	33.0	* 099RVAP45S01
if mounted with bei Montage mit	099RV28PS01		59.0						
	099RV28180S01		47.0						
	099RV2890LS01			28.5	40.5				
	099RV28KS01			85.5	91.5				
	099RV2845S01			min. 23.0 max. 27.0	min. 43.0 max. 46.5				