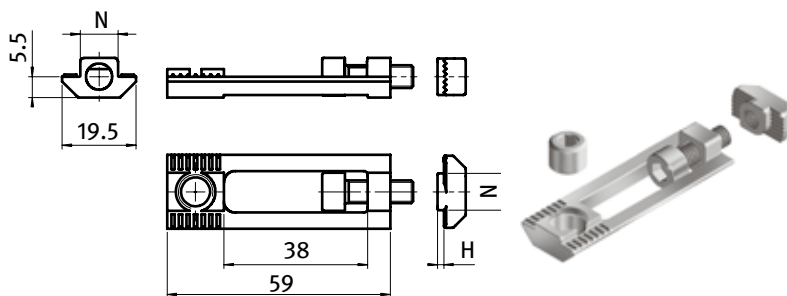




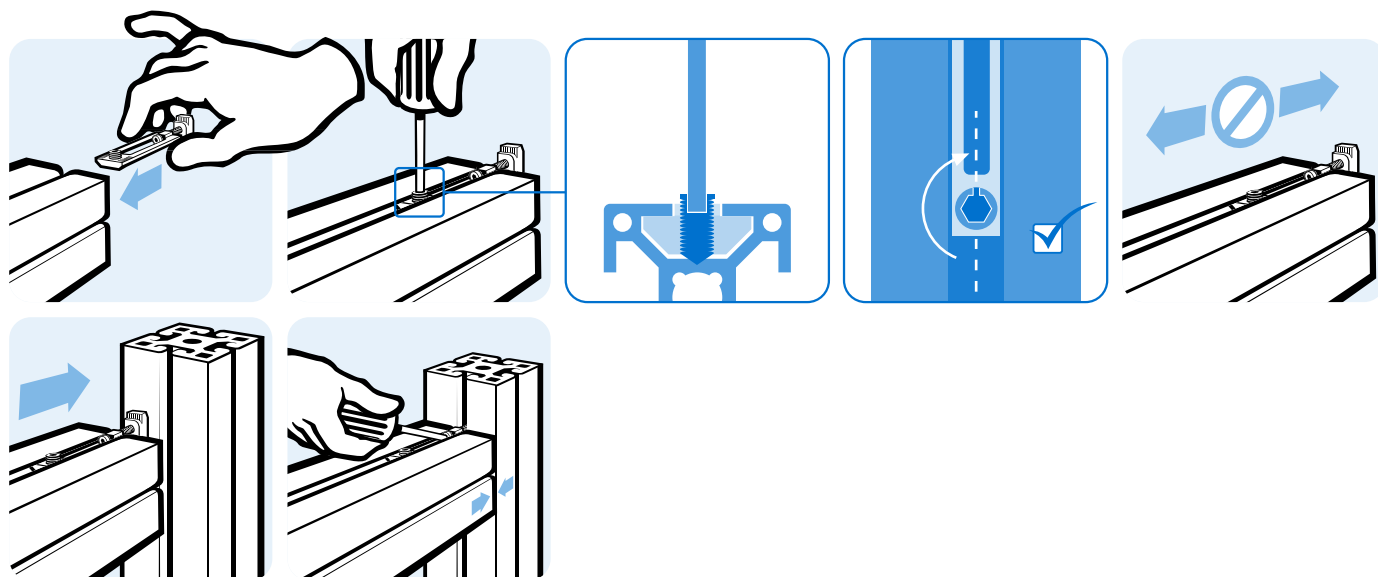
FRÄSVERBINDER PROFIL 45

MILLING CONNECTOR PROFILE 45

Ausführung	Stahl, Nut 10	Model	Steel, slot 10
Beschreibung	zur schnellen und stabilen Verbindung von zwei Aluminiumprofilen; Montage ohne Profilbearbeitung	Description	To connect two aluminum profiles fast and solid; assembly without machining
Material	Stahl, verzinkt	Material	Zinc plated steel
Set	1 Fräsverbinder, 1 Schraube DIN 912 - M6 × 18, 1 Hammermutter	Set	1 milling connector, 1 screw DIN 912 - M6 × 18, 1 hammer nut
Liefereinheit	10 Stück	Pack Quantity	10 pieces



Fräsverbinder Profil 45 Milling Connector Profile 45	H [mm]	N	Gewicht [g] Weight [g]	Profil Profile	Teil-Nr. Part #
Set	1.5	10	38.0		099D1045M0617
Set	3.0	10	38.1	B	099D1045M0630



4