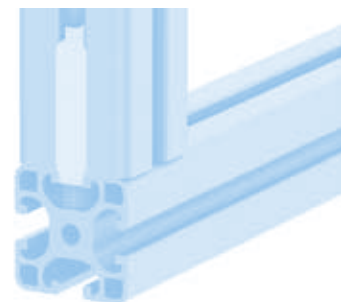
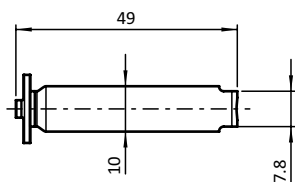


ABDECKKAPPE FÜR AUTOMATIKVERBINDER

COVER CAP FOR AUTOMATIC CONNECTOR

Ausführung	Kunststoff PA	Model	Plastic PA
Beschreibung	zum Abdecken des Automatikverbinders mit Hül- senlänge 31 mm in der Profilnut 8	Description	To cover the 31 mm-sleeve Automatic Connector within a slot 8
Material	Kunststoff PA, glasfaserverstärkt	Material	Plastic PA, glass fiber reinforced
Farbe	schwarz	Color	Black
Liefereinheit	100 Stück	Pack Quantity	100 pieces



Abdeckkappe für Automatikverbinder
 Cover Cap for Automatic Connector

Gewicht [g]
 Weight [g]

Profil
 Profile

Teil-Nr.
 Part #

1.0

I

099GA081K

4