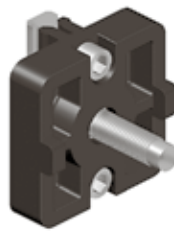
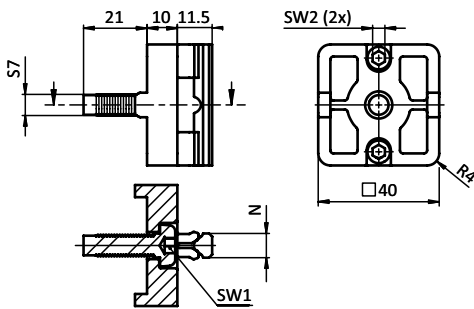




PLATTENVERBINDER 40

PLATE CONNECTOR 40

| | | | |
|----------------------|---|----------------------|---|
| Ausführung | mit Klemmflügel für Nut 8 | Model | With plastic clamp for slot 8 |
| Beschreibung | zum Herstellen einer T-Verbindung zwischen zwei Aluminiumprofilen | Description | To tee connect two aluminum profiles |
| Material | Kunststoff PA, glasfaserverstärkt | Material | Plastic PA, glass fiber reinforced |
| Farbe | schwarz | Color | Black |
| Set | 1 Plattenverbinder, 1 Keil, Stahl verzinkt, 2 Zylinderkopfschrauben, M4 × 14, Stahl verzinkt, 1 selbstformende Schraube, SF7 × 25 mit Innensechskant, Stahl verzinkt | Set | 1 plate connector, 1 wedge, zinc plated steel, 2 cylinder head screws, M4 × 14, zinc plated steel, 1 self tapping screw, SF7 × 25 with hexagon socket, zinc plated steel |
| Liefereinheit | 10 Stück | Pack Quantity | 10 pieces |
| Extras | weitere Oberflächen, weitere Farben auf Anfrage | Specials | Other surfaces, other colors on request |



| Set Plattenverbinder <i>Plate Connector Set</i> | SW1 | SW2 | Nut 8 <i>Slot 8</i> | Gewicht [g] <i>Weight [g]</i> | Profil <i>Profile</i> | Teil-Nr. <i>Part #</i> |
|--|-----|-----|------------------------|----------------------------------|--------------------------|---------------------------|
| 40 | 5 | 4 | 8 | 39.0 | I | 099E40400808K |

