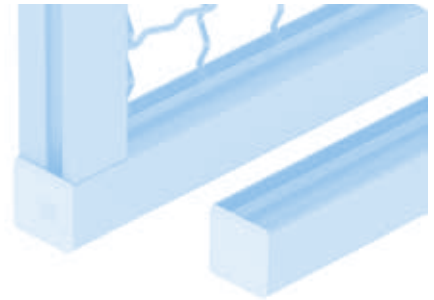
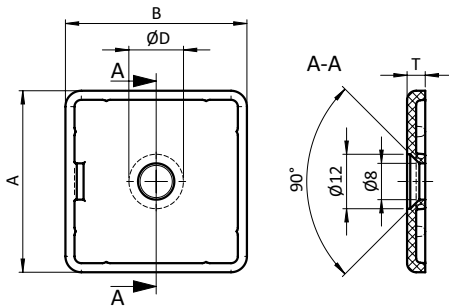


ABDECKKAPPEN ZN ANSCHRAUBBAR

COVER CAPS ZN SCREW-ON TYPE

| | |
|----------------------|--|
| Ausführung | Zinkdruckguss |
| Beschreibung | anschraubbare Abdeckung für Profilen |
| Material | Zinkdruckguss |
| Farbe | schwarz |
| Befestigung | mit selbstformenden Senkkopfschrauben S7 x 16* |
| Liefereinheit | 10 Stück |
| Extras | weitere Größen, weitere Farben auf Anfrage |
| Hinweis | * passende selbstformende Senkkopfschraube S7 x 16 siehe Seite 417 |

| | |
|----------------------|--|
| Model | Zinc die-cast |
| Description | Bolt-on cover cap for the end of the aluminum profiles |
| Material | Zinc die-cast |
| Color | Black |
| Fastening | With self forming countersunk screws S7 x 16* |
| Pack Quantity | 10 pieces |
| Specials | Other sizes, other colors on request |
| Tip | * Compatible self forming countersunk screw see page 417 |



| Abdeckkappe Cover Cap | ØD [mm] | R [mm] | T [mm] | Eigenschaft Description | Maße Dimensions | Gewicht [g] Weight [g] | Profil Profile | Teil-Nr. Part # |
|--------------------------|------------|-----------|-----------|--|--------------------|---------------------------|-------------------|--------------------|
| Nut 8 Slot 8 | 8.0 (6.8) | 3.5 | 4.0 | Bohrung für Senkschraube Bore for countersunk screw | 40 x 40 | 25.5 | I | 091347 |
| | 8.0 (6.8) | 3.5 | 4.0 | Bohrung für Senkschraube Bore for countersunk screw | 40 x 80 | 50.0 | I | 091348 |
| | 8.0 (6.8) | 3.5 | 4.0 | Bohrung für Senkschraube Bore for countersunk screw | 80 x 80 | 98.0 | I | 091349 |