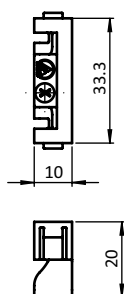
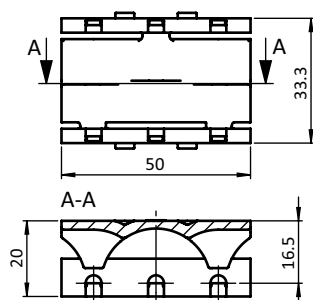




KÄFIG FÜR ROLLEN H26

CAGE FOR ROLLERS H26

Ausführung für Rollenschienen AL**Beschreibung** robuster Käfig für Rollenschienen-Profile AL, zur Aufnahme von 3 Rollen H26 mittels Achsen; das Endstück schließt den Käfig am Schienenende ab**Material** Standard-Ausführung:
Kunststoff PA, glasfaserverstärkt
⚡ elektrostatisch entladende Ausführung:
Kunststoff PA, kohlefaserverstärkt**Liefereinheit** 100 Stück**Extras** weitere Materialien, weitere Farben auf Anfrage**Hinweis** passende Rollen H26 siehe Seite 639; passende Achse AL siehe Seite 641**Model** For roller tracks AL**Description** A sturdy cage for roller track profiles AL, to support 3 rollers H26 by means of axles; the end piece provides a neat finish at the end of the profile**Material** Standard version:
Plastic PA, glass fiber reinforced
⚡ electrostatically discharging version:
Plastic PA, carbon fiber reinforced**Pack Quantity** 100 pieces**Specials** Other materials, other colors on request**Tip** Compatible rollers see page 639; compatible axle see page 641Käfig für Rollen H26
Cage for Rollers H26

ESD

Farbe
ColorGewicht [g]
Weight [g]Teil-Nr.
Part #

Käfig für Rollen H26 Cage for Rollers H26	ESD	Farbe Color	Gewicht [g] Weight [g]	Teil-Nr. Part #
Käfig <i>Cage</i>		schwarz <i>Black</i>	11.0	062ACH2691.50
	⚡	schwarz <i>Black</i>	9.4	062ACH2691ESD.50
		grau ≈ RAL 7042 <i>Gray</i>	11.0	062ACH2674.50
Endstück <i>End piece</i>		schwarz <i>Black</i>	5.0	062ACEH2691.10
	⚡	schwarz <i>Black</i>	4.0	062ACEH2691ESD.10
		grau ≈ RAL 7042 <i>Gray</i>	5.0	062ACEH2674.10