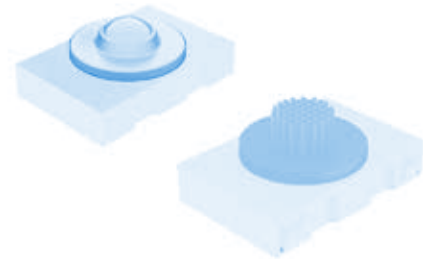
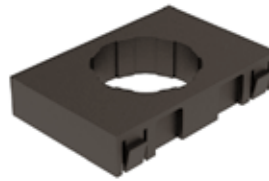
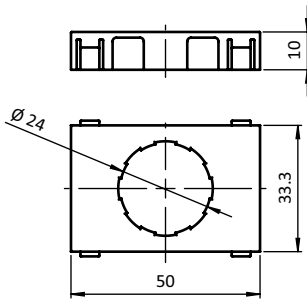




KÄFIG FÜR KUGEL- / BÜRSTENEINSATZ D24

CAGE FOR BALL / BRUSH INSERT D24

<p>Ausführung für Rollenschienen AL</p> <p>Beschreibung robuster Käfig für Rollschienen-Profile AL, zur Aufnahme eines Kugel- oder Bürsteneinsatzes D24</p> <p>Material Kunststoff PA, kohlefaserverstärkt</p> <p>Farbe schwarz</p> <p>Liefereinheit 10 Stück</p> <p>Extras weitere Materialien, weitere Farben auf Anfrage</p> <p>Hinweis passender Kugeleinsatz D24 siehe Seite 646; passender Bürsteneinsatz D24 siehe Seite 647</p>	<p>Model For roller tracks AL</p> <p>Description A sturdy cage for roller track profiles AL, to support a D24 ball or brush insert</p> <p>Material Plastic PA, carbon fiber reinforced</p> <p>Color Black</p> <p>Pack Quantity 10 pieces</p> <p>Specials Other materials, other colors on request</p> <p>Tip Compatible ball insert see page 646; Compatible brush insert see page 647</p>
--	---



Käfig für Kugel-/Bürsteneinsatz D24
Cage for Ball / Brush Insert D24

ESD

Gewicht [g]
Weight [g]

Teil-Nr.
Part #



8.0

062ACD2491ESD.50