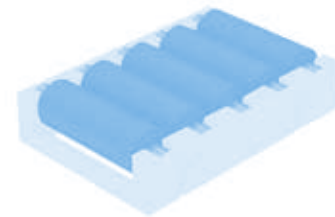
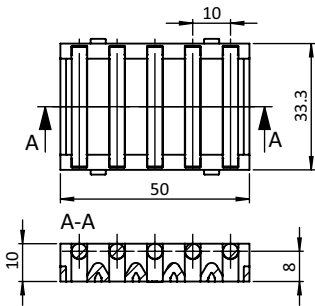




**KÄFIG FÜR ROLLEN R9**

**CAGE FOR ROLLERS R9**

<b>Ausführung</b>	für Rollenschienen AL	<b>Model</b>	For roller tracks AL
<b>Beschreibung</b>	robuster Käfig für Rollenschienen-Profil AL, zur Aufnahme von 5 Rollen R9 mittels Achsen	<b>Description</b>	A sturdy cage for roller track profiles AL, to support 5 rollers R9 by means of axles
<b>Material</b>	Standard-Ausführung: Kunststoff PA, glasfaserverstärkt ⚡ elektrostatisch entladende Ausführung: Kunststoff PA, kohlefaserverstärkt	<b>Material</b>	Standard version: Plastic PA, glass fiber reinforced ⚡ electrostatically discharging version: Plastic PA, carbon fiber reinforced
<b>Liefereinheit</b>	100 Stück	<b>Pack Quantity</b>	100 pieces
<b>Extras</b>	weitere Materialien, weitere Farben auf Anfrage	<b>Specials</b>	Other materials, other colors on request
<b>Hinweis</b>	passende Rollen R9 siehe Seite 640; passende Achse AL siehe Seite 641	<b>Tip</b>	Compatible rollers see page 640; compatible axle see page 641



Käfig für Rollen R9 <i>Cage for Rollers R9</i>	ESD	Farbe <i>Color</i>	Gewicht [g] <i>Weight [g]</i>	Teil-Nr. <i>Part #</i>
		schwarz <i>Black</i>	10.0	<b>062ACR991.50</b>
	⚡	schwarz <i>Black</i>	9.0	<b>062ACR991ESD.50</b>
		grau ≈ RAL 7042 <i>Gray</i>	10.0	<b>062ACR974.50</b>