



ROLLENSCHIENE AL R28

ROLLER TRACK AL R28

Ausführung fertig montiert**Model** Assembled ready for use**Beschreibung** belastbare und laufruhige Rollenschiene AL R28, schnell austauschbar, wahlweise ohne oder mit Spurkranz als seitliche Führung**Description** Resilient and smooth running roller track AL R28, quickly replaceable, with or without flange as lateral guiding

Material Rollenschienen-Profil AL: Aluminium
 Standard-Rolle: Kunststoff PA, glaskugelverstärkt
 ⚡ elektrostatisch entladende Rolle: Kunststoff PA, kohlefaserverstärkt
 Standard-Käfig: Kunststoff PA, glasfaserverstärkt
 ⚡ elektrostatisch entladender Käfig: Kunststoff PA, kohlefaserverstärkt
 Achse: Stahl

Material Roller track profile AL: Aluminum
 Standard roller: Plastic PA, glass ball reinforced
 ⚡ electrostatically discharging roller: Plastic PA, carbon fiber reinforced
 Standard cage: Plastic PA, glass fiber reinforced
 ⚡ electrostatically discharging cage: Plastic PA, carbon fiber reinforced
 Axle: Steel

Farbe Standard-Rolle / Standard-Käfig: siehe Tabelle
 ⚡ elektrostatisch entladende Rolle / Käfig: siehe Tabelle

Color Standard roller / cage: See table
 ⚡ electrostatically discharging roller / cage: See table

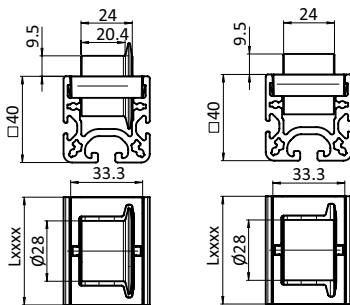
Liefereinheit 1 Stück à 6000 mm
 Zuschnitt min. 50 mm - max. 6000 mm

Pack Quantity 1 piece at 6000 mm;
 Cut min. 50 mm - max. 6000 mm

Extras weitere Materialien, weitere Farben auf Anfrage**Specials** Other materials, other colors on request

Hinweis Bitte beachten: Sie bestellen in Meter!
 Für Zuschnitt: bitte ersetzen Sie "xxxx" in der Teil-Nr. mit der gewünschten Länge in mm, z.B. "0350" für 350 mm oder "2000" für 2000 mm

Tip Please note: You are ordering in meters!
 For cut: To order, please replace "xxxx" in the part number by the required length in mm, e.g. "0350" for 350 mm or "2000" for 2000 mm



Rollenschiene AL R28 Roller Track AL R28	ESD	Farbe Käfig Color of Cage	Farbe Rolle Color of Roller	Tragkraft [N] Max. Load [N]	Gewicht [g/m] Weight [g/m]	Profil Profile	Teil-Nr. Part #
ohne Spurkranz (Achsabstand 50 mm) Without flange (axle distance 50 mm)		schwarz <i>Black</i>	schwarz <i>Black</i>	150	1665.0	I	6APR2891I.6000
		schwarz <i>Black</i>	schwarz <i>Black</i>	150	1665.0	I	6APR2891I.xxxx
		schwarz <i>Black</i>	schwarz <i>Black</i>	150	1665.0	B	6APR2891B.6000
		schwarz <i>Black</i>	schwarz <i>Black</i>	150	1665.0	B	6APR2891B.xxxx
	⚡	schwarz <i>Black</i>	schwarz <i>Black</i>	125	1605.0	I	6APR2891IESD.6000
	⚡	schwarz <i>Black</i>	schwarz <i>Black</i>	125	1605.0	I	6APR2891IESD.xxxx
	⚡	schwarz <i>Black</i>	schwarz <i>Black</i>	125	1605.0	B	6APR2891BESD.6000
	⚡	schwarz <i>Black</i>	schwarz <i>Black</i>	125	1605.0	B	6APR2891BESD.xxxx
		grau ≈ RAL 7042 <i>Gray</i>	grau ≈ RAL 7042 <i>Gray</i>	150	1665.0	I	6APR2874I.6000
		grau ≈ RAL 7042 <i>Gray</i>	grau ≈ RAL 7042 <i>Gray</i>	150	1665.0	I	6APR2874I.xxxx
		grau ≈ RAL 7042 <i>Gray</i>	grau ≈ RAL 7042 <i>Gray</i>	150	1665.0	B	6APR2874B.6000
		grau ≈ RAL 7042 <i>Gray</i>	grau ≈ RAL 7042 <i>Gray</i>	150	1665.0	B	6APR2874B.xxxx