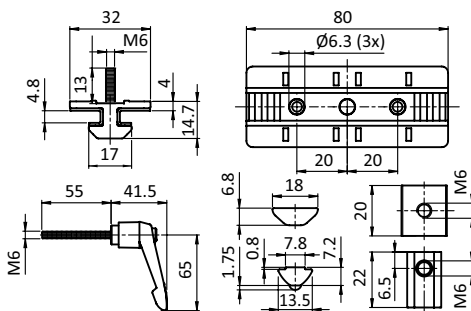


Gleiter und Rollen *Sliders and Rollers*Profilgleiter *Profile Sliders*Profilgleiter ZN *Profile Sliders ZN***PROFILGLEITER ZN 40 × 80 F MIT KLEMMHEBEL (SET)****PROFILE SLIDER ZN 40 × 80 F WITH CLAMP LEVER (SET)**

<b>Ausführung</b>	Nut 8	<b>Model</b>	Slot 8
<b>Beschreibung</b>	zur gleitenden Führung von Profilen mit Nut 8, Festlager*; zusätzliche Klemmung des Schlittens erhöht die Einsatzmöglichkeiten, z. B. als verstellbarer Endanschlag; Haltekraft bei maximalem Anzugsmoment (15 Nm) 600 N	<b>Description</b>	To guide slidingly profiles with slot 8, fixed bearing*; the additional clamping feature for the slide carriage extends the range of applications, e.g. as adjustable end stop; retention force at maximum tightening torque (15 Nm) 600 N
<b>Material</b>	Gleitschlitten: Zinkdruckguss Gleitschuh: Kunststoff POM Befestigung: Stahl Klemmhebel: Kunststoff, glasfaserverstärkt Klemmhebel-Mechanik: Stahl O-Ring: EPDM:	<b>Material</b>	Sliding carriage: Zinc die-cast Slide shoe: Plastic POM Fixation: Steel Clamp lever handle: Plastic, glass fiber reinforced Clamp lever mechanics: Steel O-ring: EPDM:
<b>Farbe</b>	Gleitschuh: natur Klemmhebel: schwarz O-Ring: schwarz	<b>Color</b>	Slide shoe: Natural Clamp lever handle: Black O-ring: Black
<b>Set</b>	1 Gleitschlitten, 2 Gleitschuhe, 1 Klemmhebel mit Aussengewinde M6 × 55**, 1 Sonder-Nutenstein - Nut 8 - M6, 1 Scheibe DIN 9021 6,4 mm, 2 Linsenkopfschrauben ISO 7380 - M6 × 25, 2 O-Ringe DIN 3771 - 5 × 1,5, 2 Nutenteine - Nut 8 - M6	<b>Set</b>	1 sliding carriage, 2 slide shoes, 1 clamp lever with external thread M6 × 55**, 1 special T-slot nut - slot 8 - M6, 1 shim DIN 9021 6.4 mm, 2 button head screws ISO 7380 - M6 × 25, 2 O-rings DIN 3771 - 5 × 1.5, 2 T-slot nuts - slot 8 - M6
<b>Liefereinheit</b>	10 Stück	<b>Pack Quantity</b>	10 pieces
<b>Hinweis</b>	* Profilführungen mit mehreren Profilgleitern ZN 40 × 80 müssen als Kombination aus Festlager (F) und Loslager (L) ausgeführt werden; hierdurch werden Formtoleranzen ausgeglichen und eine leichte Beweglichkeit sichergestellt; passender Profilgleiter ZN 40 × 80 Loslager siehe Seite 584, Loslager mit Klemmhebel siehe Seite 587	<b>Tip</b>	* Profile tracks with several profile slides ZN 40 × 80 need to be executed as a combination of a loose bearing (L) and a fixed bearing (F); this way, shape tolerances can be compensated and easy movability is provided; compatible profile slider ZN 40 × 80 loose bearing see page 584, loose bearing with clamp lever see page 587



Profilgleiter ZN 40 × 80 (Set) Profile Slider ZN 40 × 80 (Set)	Gewicht [g] Weight [g]	Profil Profile	Teil-Nr. Part #
Festlager mit Klemmhebel <i>Fixed bearing with clamp lever</i>	164.0	I	093PS0840FS01