

Gleiter und Rollen *Sliders and Rollers*

Profilgleiter *Profile Sliders*

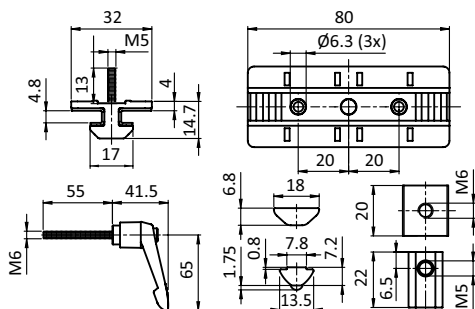
Profilgleiter ZN *Profile Sliders ZN*



PROFILGLEITER ZN 40 × 80 L MIT KLEMMHEBEL (SET)

PROFILE SLIDER ZN 40 × 80 L WITH CLAMP LEVER (SET)

<p>Ausführung Nut 8</p> <p>Beschreibung zur gleitenden Führung von Profilen mit Nut 8, Loslager*; zusätzliche Klemmung des Schlittens erhöht die Einsatzmöglichkeiten, z. B. als verstellbarer Endanschlag; Haltekraft bei maximalem Anzugsmoment (15 Nm) 600 N</p> <p>Material Gleitschlitten: Zinkdruckguss Gleitschuh: Kunststoff POM Befestigung: Stahl Klemmhebel: Kunststoff, glasfaserverstärkt Klemmhebel-Mechanik: Stahl O-Ring: EPDM</p> <p>Farbe Gleitschuh: natur Klemmhebel: schwarz O-Ring: schwarz</p> <p>Set 1 Gleitschlitten, 2 Gleitschuhe, 1 Klemmhebel mit Aussengewinde M6 × 55**, 1 Sonder-Nutenstein - Nut 8 - M6, 1 Scheibe DIN 9021 6,4 mm, 2 Linsenkopfschrauben ISO 7380 - M5 × 25, 2 O-Ringe DIN 3771 - 5 × 1,5, 2 Nutenteine - Nut 8 - M5</p> <p>Liefereinheit 10 Stück</p> <p>Hinweis * Profilführungen mit mehreren Profilgleitern ZN 40 × 80 müssen als Kombination aus Festlager (F) und Loslager (L) ausgeführt werden; hierdurch werden Formtoleranzen ausgeglichen und eine leichte Beweglichkeit sichergestellt; passender Profilgleiter ZN 40 × 80 Festlager siehe Seite 585; Festlager mit Klemmhebel siehe Seite 588</p>	<p>Model Slot 8</p> <p>Description To guide slidingly profiles with slot 8, loose bearing*, the additional clamping feature for the slide carriage extends the range of applications, e.g as adjustable end stop; retention force at maximum tightening torque (15 Nm) 600 N</p> <p>Material Sliding carriage: Zinc die-cast Slide shoe: Plastic POM Fixation: Steel Clamp lever handle: Plastic, glass fiber reinforced Clamp lever mechanics: Steel O-ring: EPDM</p> <p>Color Slide shoe: Natural Clamp lever handle: Black O-ring: Black</p> <p>Set 1 sliding carriage, 2 slide shoes, 1 clamp lever with external thread M6 × 55**, 1 special T-slot nut - slot 8 - M6, 1 shim DIN 9021 6.4 mm, 2 button head screws ISO 7380 - M5 × 25, 2 O-rings DIN 3771 - 5 × 1.5, 2 T-slot nuts - slot 8 - M5</p> <p>Pack Quantity 10 pieces</p> <p>Tip * Profile tracks with several profile slides ZN 40 × 80 need to be executed as a combination of a loose bearing (L) and a fixed bearing (F); this way, shape tolerances can be compensated and easy movability is provided; compatible profile slider ZN 40 × 80 loose bearing see page 585; fixed bearing with clamp lever see page 588</p>
---	--



Profilgleiter ZN 40 × 80 (Set)
Profile Slider ZN 40 × 80 (Set)

Gewicht [g]
Weight [g]

Profil
Profile

Teil-Nr.
Part #

Loslager mit Klemmhebel <i>Loose bearing with clamp lever</i>	160.0	I	093PS0840LS01
---	-------	---	---------------