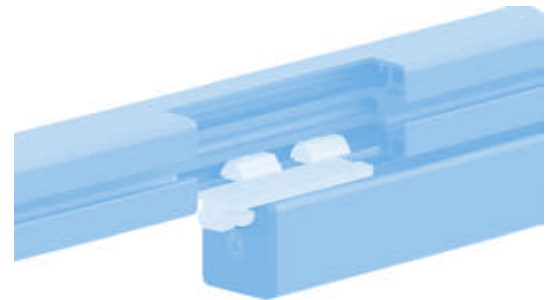
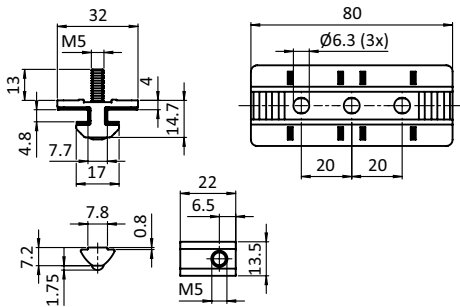




**PROFILGLEITER ZN 40 × 80 LOSLAGER (SET)**

**PROFILE SLIDER ZN 40 × 80 LOOSE BEARING (SET)**

<p><b>Ausführung</b> Nut 8</p> <p><b>Beschreibung</b> zur gleitenden Führung von Profilen mit Nut 8, Loslager*</p> <p><b>Material</b> Gleitschlitten: Zinkdruckguss Gleitschuh: Kunststoff POM Befestigung: Stahl O-Ring: EPDM</p> <p><b>Farbe</b> Gleitschuh: natur O-Ring: schwarz</p> <p><b>Set</b> 1 Gleitschlitten, 2 Gleitschuhe, 2 Linsenkopfschrauben ISO 7380 - M5 × 25, 2 O-Ringe DIN 3771 - 5 × 1,5, 2 Nutzensteine - Nut 8 - M5</p> <p><b>Liefereinheit</b> 10 Stück</p> <p><b>Hinweis</b> * Profilführungen mit mehreren Profilgleitern ZN 40 × 80 müssen als Kombination aus Festlager (F) und Loslager (L) ausgeführt werden; hierdurch werden Formtoleranzen ausgeglichen und eine leichte Beweglichkeit sichergestellt.; Passender Profilgleiter ZN 40 × 80 Festlager siehe Seite 585</p>	<p><b>Model</b> Slot 8</p> <p><b>Description</b> To guide slidingly profiles with slot 8, loose bearing*</p> <p><b>Material</b> Sliding carriage: Zinc die-cast Slide shoe: Plastic POM Fixation: Steel O-ring: EPDM</p> <p><b>Color</b> Slide shoe: Natural O-ring: Black</p> <p><b>Set</b> 1 sliding carriage, 2 slide shoes, 2 button head screws ISO 7380 - M5 × 25, 2 O-rings DIN 3771 - 5 × 1.5, 2 T-slot nuts - slot 8 - M5</p> <p><b>Pack Quantity</b> 10 pieces</p> <p><b>Tip</b> * Profile tracks with several profile slides ZN 40 × 80 need to be executed as a combination of a loose bearing (L) and a fixed bearing (F); this way, shape tolerances can be compensated and easy movability is provided.; compatible profile slider ZN 40 × 80 fixed bearing see page 585</p>
--	---



Profilgleiter ZN 40 × 80 (Set)  
Profile Slider ZN 40 × 80 (Set)

Gewicht [g]  
Weight [g]

Profil  
Profile

Teil-Nr.  
Part #

Loslager <i>Loose bearing</i>	101.0	I	093PS0840L
-------------------------------	-------	---	------------