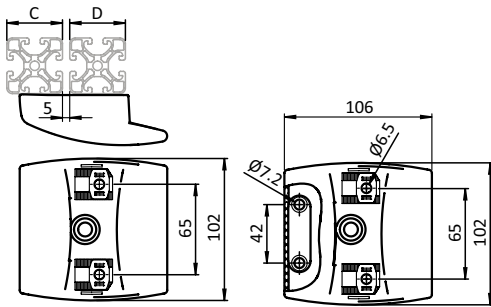


MAGNET-VERSCHLUSSGRIF COMPACT

MAGNETIC CATCH HANDLE COMPACT

Ausführung	Kunststoff PA	Model	Plastics PA
Beschreibung	Schnellverschluss für Türen; justierbar	Description	Quick fastener for doors; adjustable
Material	Verschlussgriff: Kunststoff PA, glasfaserverstärkt Dämpfer: TPE, ≈90 Shore A Magnet: Neodym Feder: Edelstahl Halteplatte: Stahl	Material	Catch handle: Plastic PA, glass fiber reinforced Buffer: TPE, ≈90 Shore A Magnet: Neodymium Spring: Stainless steel Counter plate: Steel
Farbe	Verschlussgriff: schwarz Dämpfer: schwarz	Color	Catch handle: Black Buffer: Black
Oberfläche	Feder: blank Halteplatte: verzinkt	Surface	Spring: Plain Counter plate: Zinc plated
Befestigung	Verschlussgriff: vorderseitig mit Zylinder- oder Linsenkopfschrauben M6 Halteplatte: vorderseitig mit Senkkopfschrauben M5	Fastening	Catch handle: From the front with using cylinder or button head screws M6 Counter plate: From the front with countersunk M5
Liefereinheit	10 Stück	Pack Quantity	10 pieces
Extras	weitere Farben auf Anfrage	Specials	Other colors on request



Magnet-Verschlussgriff Compact
Magnetic Catch Handle Compact

C (D) [mm]	Verschlusskraft Locking Force	Gewicht [g] Weight [g]	Teil-Nr. Part #
30 (38 - 1.5", 40, 45, 50, 60); 40 (38 - 1.5", 40, 45, 50, 60); 45 (38 - 1.5", 40, 45, 50); 50 (38 - 1.5", 40, 45, 50); 60 (30, 38 - 1.5", 40)	25 N	168.0	0957601