

Griffe und Verschlüsse *Handles and Latches*

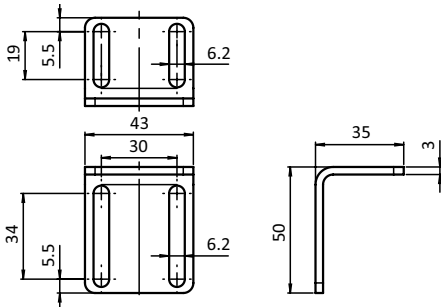
Fallenverschlüsse *Slam Latches*

Magnetverschlüsse *Magnetic Locks*



**BEFESTIGUNGSWINKEL FÜR MAGNETVERSCHLUSS 30 ANGLE BRACKET FOR MAGNETIC CATCH 30**

<b>Ausführung</b>	Stahl	<b>Model</b>	Steel
<b>Beschreibung</b>	zum flexiblen Positionieren des Magnetverschlusses 30	<b>Description</b>	To flexibly position the magnetic catch 30
<b>Material</b>	Stahl	<b>Material</b>	Steel
<b>Liefereinheit</b>	10 Stück	<b>Pack Quantity</b>	10 pieces
<b>Extras</b>	weitere Oberflächen, weitere Farben auf Anfrage	<b>Specials</b>	Other surfaces, other colors on request



Befestigungswinkel für Kugelschnapper  
Angle Bracket for Ball Catch

Gewicht [g]  
Weight [g]

Teil-Nr.  
Part #

62.0

093040W