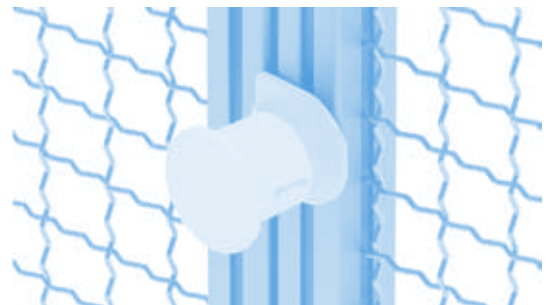
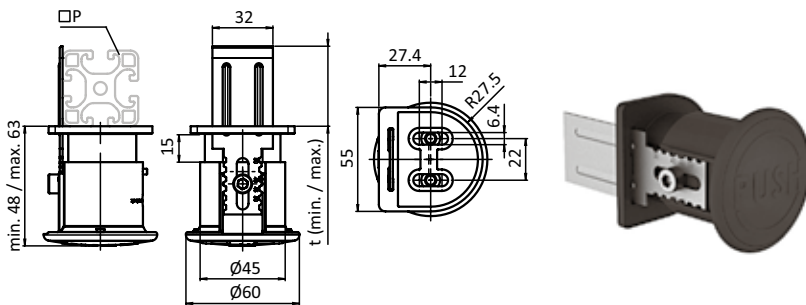


NOTÖFFNER FÜR FALLENVERSCHLUSS

EMERGENCY OPENER FOR SLAM LATCH

Ausführung	Kunststoff PA	Model	Plastic PA
Beschreibung	zur rückseitigen Notentriegelung von Fallenverschluss PROe, PRO und Compact; mit oder ohne Sicherheitsraste	Description	Inside emergency release for slam latches PROe, PRO and Compact; with or without safety catch
Material	Grundkörper: Kunststoff PA 6, glasfaserverstärkt Druckknopf: Kunststoff PA 6, glasfaserverstärkt Entsperrriegel: Stahl	Material	Base part: Plastic PA, glass fiber reinforced Push button: Plastic PA, glass fiber reinforced Unlocking plate: Steel
Farbe	Grundkörper: schwarz Druckknopf: rot ≈RAL 3020	Color	Base part: Black Push button: Red ≈RAL 3020
Befestigung	vorderseitig mit zwei Zylinderschrauben DIN 912 M6 × 20	Fastening	From the front, using two socket head screws DIN 912 M6 × 20
Liefereinheit	1 Stück	Pack Quantity	1 piece



Notöffner für Fallenverschluss Emergency Opener for Slam Latch	P [mm]	t (max.) [mm]	t (min.) [mm]	Gewicht [g] Weight [g]	Teil-Nr. Part #
mit Sicherheitsraste <i>With safety catch</i>	30-50	50	30	110.8	0957409
	60-80	80	60	115.4	0957409S03
ohne Sicherheitsraste <i>Without safety catch</i>	30-50	50	30	110.8	0957409S02

