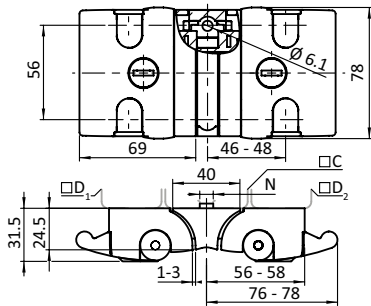


TWIN-FALLENVERSCHLUSS COMPACT

TWIN SLAM LATCH COMPACT

<p>Ausführung Aluminiumdruckguss</p> <p>Beschreibung zum leichten und sicheren Verschließen von Türen und Klappen, Montage ohne mechanische Bearbeitung; im geschlossenen Zustand gegen Demontage gesichert; ermöglicht selektiven Zugang unter Verwendung nur eines Pfostens; mit separaten Nutfixierungen für Nut 8 und Nut 10</p> <p>Material Aluminiumdruckguss</p> <p>Befestigung vorderseitig mit Zylinder- oder Linsenkopfschrauben M6</p> <p>Liefereinheit 1 Stück</p> <p>Extras weitere Schlosskombinationen auf Anfrage</p> <p>Hinweis * gleich: identische Schlüssel für alle Schlösser; verschieden: jeder Fallenverschluß hat einen eigenen Schlüssel passender Notöffner für Fallenverschluss siehe Seite 546</p>	<p>Model Die-cast aluminum</p> <p>Description For an easy and secure latching and locking of doors and flaps, no mechanical preparation needed for the assembly; safe against disassembling in the locked position; provides selective access by use of a single post; with separate locating pins for slot 8 and slot 10</p> <p>Material Die-cast aluminum</p> <p>Fastening From the front, using M6 socket head or pan head screws</p> <p>Pack Quantity 1 piece</p> <p>Specials Other combinations of slam latches on request</p> <p>Tip * Universal: one key fits all slam latches; Unique: each slam latch has a different key Compatible emergency opener for slam latch see page 546.</p>
--	--



Fallenverschluss Slam Latch	C (D1/D2) [mm]	N	Schloss Lock	Gewicht [g] Weight [g]	Teil-Nr. Part #
40 (30, 40, 45); 45 (30, 40, 45); 50 (30, 40, 45); 60 (30)	- / 8 / 10	gleich* Universal*	448.0	0957420S01	
40 (30, 40, 45) 45 (30, 40, 45) 50 (30, 40, 45) 60 (30)	- / 8 / 10	verschieden* Unique*	448.0	0957420S02	

