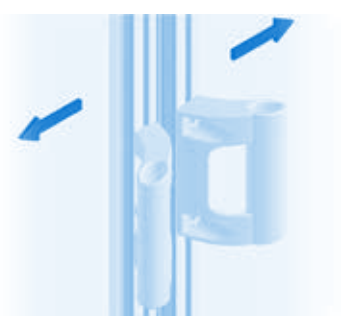
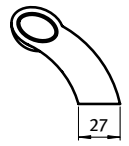
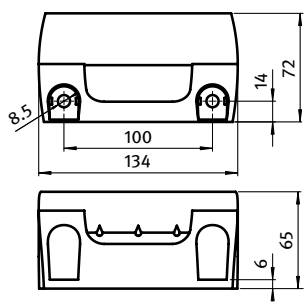


MASCHINENGRIF 135

MACHINE HANDLE 135

Ausführung	Kunststoff PA	Model	Plastic PA
Beschreibung	Maschinengriff mit ergonomischer Form und Durchgreifschutz; zur Montage auf Türen, Klappen und Aluminiumprofile; optional mit Abdeckkappen	Description	Machine handle with ergonomic design and finger protection; to mount on doors, flaps and aluminum profiles; optional with cover caps
Material	Kunststoff PA, glaskugelverstärkt	Material	Plastic PA, glass ball reinforced
Farbe	schwarz	Color	Black
Befestigung	mit Sechskant- oder Zylinderschrauben	Fastening	With hexagon cap screws or socket head screws
Liefereinheit	10 Stück	Pack Quantity	10 pieces
Extras	⚡ elektrostatisch entladend, weitere Größen, weitere Farben auf Anfrage	Specials	⚡ electrostatically discharging, other sizes, other colors on request
Hinweis	* Bitte beachten: 1 Set = 2 Stück	Tip	* Please note: 1 set = 2 pieces



5

Maschinengriff <i>Machine handle</i>	für Schraube <i>for Screw</i>	Gewicht [g] <i>Weight [g]</i>	Teil-Nr. <i>Part #</i>
optional mit Abdeckkappen <i>Optional with cover caps</i>	M8	114.0	092009
Set Abdeckkappen* <i>Set of cover caps*</i>		3.0	*092010

