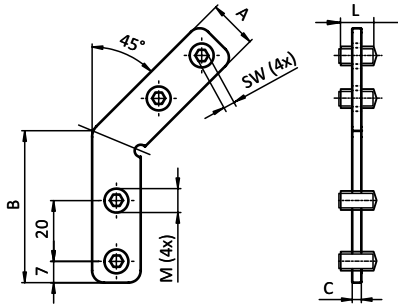




**GEHRUNGSVERBINDER**

**MITRE CONNECTOR**

<b>Ausführung</b> Stahl	<b>Model</b> Steel
<b>Beschreibung</b> zur Verbindung von zwei Aluminiumprofilen	<b>Description</b> To connect two aluminum profiles
<b>Material</b> Stahl	<b>Material</b> Steel
<b>Liefereinheit</b> 10 Stück	<b>Pack Quantity</b> 10 pieces



Gehrungsverbinder <i>Mitre Connectors</i>	Gewindestift <i>Hexagon socket set screw</i>	A [mm]	B [mm]	C [mm]	L [mm]	SW	Gewicht [g] <i>Weight [g]</i>	Teil-Nr. <i>Part #</i>
	M8	16.0	46.0	3.0	8.0	4	40.0	<b>099GV0845</b>
	M10	20.2	60.0	3.0	10.0	5	64.5	<b>099GV1045</b>