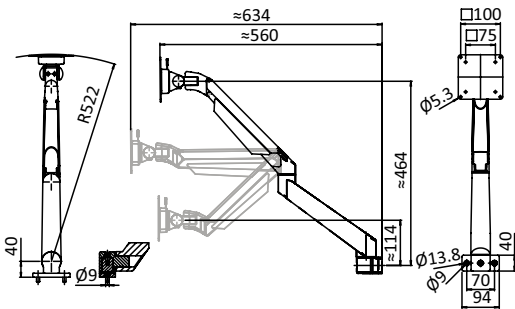


MONITORHALTER 5 ACHSEN, HÖHENVERSTELLBAR

MONITOR SUPPORT 5-AXIS, HEIGHT ADJUSTABLE



Monitorhalter 5 Achsen, höhenverstellbar
Monitor Support 5-axis, Height Adjustable

Gewicht [g]
Weight [g]

2930.0

Teil-Nr.
Part #

6MHM75100D40

