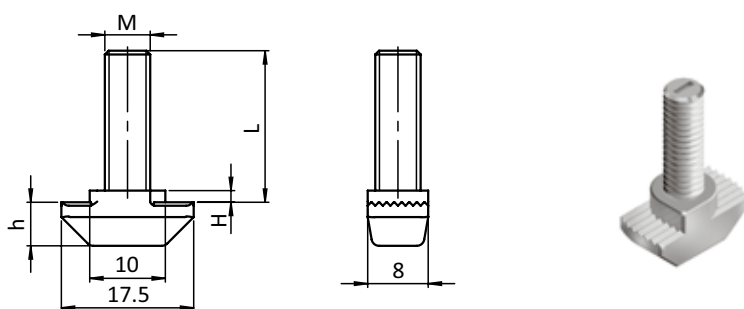




HAMMERSCHRAUBE

HAMMER HEAD SCREW

Ausführung Nut 10, Stahl**Model** Slot 10, steel**Beschreibung** Befestigungselement für Aluminiumprofile, bricht die Eloxalschicht auf und schafft eine sichere, elektrisch leitfähige Verbindung**Description** To fasten components to profiles, breaks the anodized coat of the profile - thus ensuring a safe, electrically conductive connection**Material** Stahl, verzinkt**Material** Zinc plated steel**Liefereinheit** 100 Stück**Pack Quantity** 100 pieces**Extras** Drehhilfe: Polyamid-Fleckbeschichtung auf Anfrage
Oberfläche: mit Trocken-Gleitfilm, Zink-Nickel- oder Zink-Lamellen-Überzug auf Anfrage**Specials** Turning help: Polyamide thread locking dot on request
Surface: With dry film lubrication, zinc-nickel plated or with zinc lamellar plating on request**Hinweis** passende Flanschmutter siehe Seite 301
* bestehend aus Hammermutter mit geklebtem Gewindestück**Tip** Compatible flange nut see page 301
*Made of hammer nut with glued threaded rod

Hammerschraube Hammer Head Screw	B [mm]	H [mm]	Größe M × L [mm] Size M × L [mm]	Gewicht [g] Weight [g]	Profil Profile	Teil-Nr. Part #
	9.7	1.5	*M6 × 20	10.2		096HK1015M0620
	9.7	1.5	*M6 × 25	11.0		096HK1015M0625
	9.7	1.5	*M6 × 30	11.8		096HK1015M0630
	9.7	1.5	*M6 × 40	13.4		096HK1015M0640
	9.7	1.5	*M6 × 60	16.6		096HK1015M0660
	8.0	1.5	M8 × 20	12.7		096HK1015M0820
	8.0	1.5	M8 × 25	14.2		096HK1015M0825
	9.7	1.5	*M8 × 30	15.7		096HK1015M0830
	9.7	1.5	*M8 × 40	18.8		096HK1015M0840
	9.7	1.5	*M8 × 60	24.9		096HK1015M0860
	9.7	3.0	*M6 × 20	11.2	B	096HK1030M0620
	9.7	3.0	*M6 × 25	12.0	B	096HK1030M0625
	9.7	3.0	*M6 × 30	12.8	B	096HK1030M0630
	9.7	3.0	*M6 × 40	14.4	B	096HK1030M0640
	9.7	3.0	*M6 × 60	17.6	B	096HK1030M0660
	8.5	3.0	M8 × 20	13.3	B	096HK1030M0820
	8.5	3.0	M8 × 25	14.8	B	096HK1030M0825
	8.5	3.0	M8 × 30	16.3	B	096HK1030M0830
	8.5	3.0	M8 × 40	19.4	B	096HK1030M0840
	8.5	3.0	M8 × 60	25.5	B	096HK1030M0860
	8.5	4.5	M8 × 20	14.2	B	096HK1045M0820
	8.5	4.5	M8 × 25	14.4	B	096HK1045M0825
	8.5	4.5	M8 × 30	14.6	B	096HK1045M0830