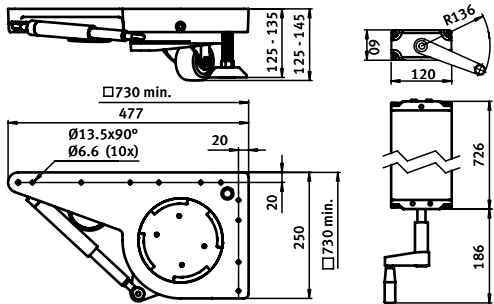


SET HUBROLLE HYDRAULISCH

SET HYDRAULIC LIFT CASTOR

<p>Ausführung Aluminiumdruckguss</p> <p>Beschreibung Hubsystem für schnelles und flexibles Platzieren von Anlagen oder Montagetischen etc.; Übersetzungsverhältnis Kolben / Hubeinheit 10:1</p> <p>Material Gehäuse: Aluminiumdruckguss, teflonelagert Rolle: Kunststoff PA, kugelgelagert Rollengehäuse: Stahl verzinkt</p> <p>Set 4 Hubeinheiten 1 hydraulische Antriebseinheit 4 Hydraulikschläuche á 3 m, vorbefüllt</p> <p>Extras weitere Sets auf Anfrage</p> <p>Hinweis *zentriert platziert</p>	<p>Model Aluminum die-cast</p> <p>Description Lift castor system for a fast and flexible placing of plants or assembling tables etc.; gear transmission ratio: 10:1</p> <p>Material Housing: Aluminum die-cast with PTFE bearing Roller: Plastic PA with ball bearing Roller housing: Steel, zinc plated</p> <p>Set 4 lifting units 1 hydraulic drive unit 4 hydraulic pipes at each 3 m, pre-filled</p> <p>Specials Other sets on request</p> <p>Tip *positioned centered</p>
---	--



Set Hubrolle hydraulisch Set Hydraulic Lift Castor	Tragkraft [kg] Max. Load [kg]	Tragkraft pro Hubeinheit [kg] Max. Load per lifting unit [kg]	Gewicht [kg] Weight [kg]	Teil-Nr. Part #
	*2000.0	500.0	30.8	06001HR2000

