

Scharniere Hinges

Edelstahlscharniere *Stainless Steel Hinges*

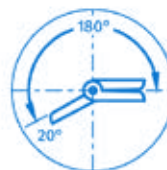
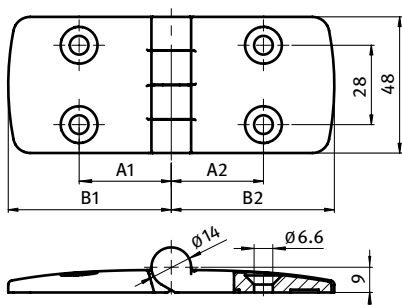
Kombischarniere *Combi Hinges*



EDELSTAHL-KOMBISCHARNIER 60

STAINLESS STEEL COMBI HINGE 60

Ausführung nicht aushängbar	Model <i>Non-detachable</i>
Beschreibung für Flächenelemente und Aluminiumprofile	Description <i>To hinge panels or aluminum profiles</i>
Material Flügel: Edelstahl 1.4401 Achse: Edelstahl 1.4104	Material <i>Wing: Stainless steel SS316 Axle: Stainless steel SS430 F</i>
Befestigung vorderseitig mit Senkschrauben M6	Fastening <i>From the front, using M6 countersunk screws</i>
Liefereinheit 10 Stück	Pack Quantity <i>10 pieces</i>



Kombischarnier <i>Combi Hinge</i>	A1 [mm]	A2 [mm]	B1 [mm]	B2 [mm]	F _{Amax} [N]	F _{Rmax} [N]	Bezeichnung <i>Description</i>	Gewicht [g] <i>Weight [g]</i>	Teil-Nr. <i>Part #</i>
nicht aushängbar <i>Non-detachable</i>	32.5	32.5	56.5	56.5	260	900	60/60	287.0	095E6060F