

Scharniere Hinges

Edelstahlscharniere *Stainless Steel Hinges*

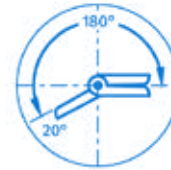
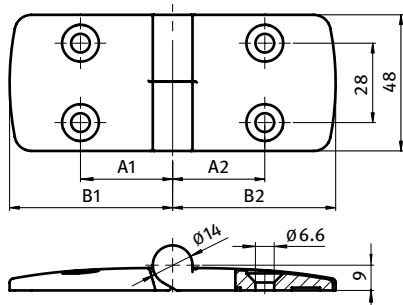
Kombischarniere *Combi Hinges*



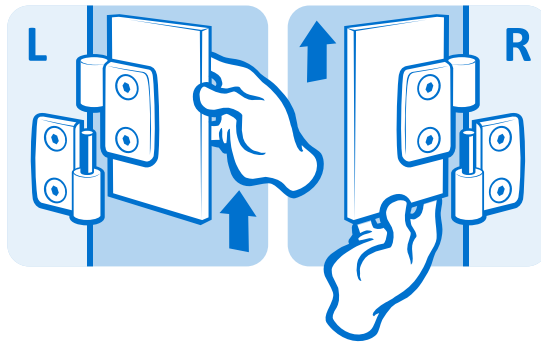
EDELSTAHL-KOMBISCHARNIER 60

STAINLESS STEEL COMBI HINGE 60

Ausführung aushängbar	Model Detachable
Beschreibung für Flächenelemente und Aluminiumprofile	Description To hinge panels or aluminum profiles
Material Flügel: Edelstahl 1.4401 Achse: Edelstahl 1.4104	Material Wing: Stainless steel SS316 Axle: Stainless steel SS430 F
Befestigung vorderseitig mit Senkschrauben M6	Fastening From the front, using M6 countersunk screws
Liefereinheit 10 Stück	Pack Quantity 10 pieces



Kombischarnier Combi Hinge	A1 [mm]	A2 [mm]	B1 [mm]	B2 [mm]	F _{Amax} [N]	F _{Rmax} [N]	Bezeichnung Description	Gewicht [g] Weight [g]	Teil-Nr. Part #
L: links <i>Left</i>	32.5	32.5	56.5	56.5	350	1200	60/60	286.0	095E6060L
R: rechts <i>Right</i>	32.5	32.5	56.5	56.5	350	1200	60/60	286.0	095E6060R



2