

Scharniere Hinges

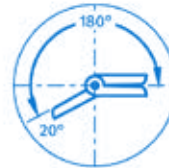
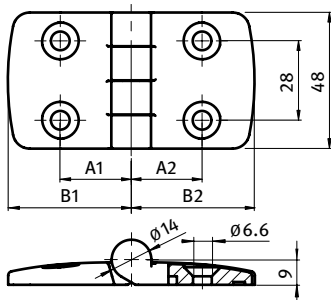
Edelstahlscharniere *Stainless Steel Hinges*Kombischarniere *Combi Hinges*

EDELSTAHL-KOMBISCHARNIER 45

STAINLESS STEEL COMBI HINGE 45

Ausführung nicht aushängbar
Beschreibung für Flächenelemente und Aluminiumprofile
Material Flügel: Edelstahl 1.4401
 Achse: Edelstahl 1.4104
Befestigung vorderseitig mit Senkschrauben M6
Liefereinheit 10 Stück

Model Non-detachable
Description To hinge panels or aluminum profiles
Material Wing: Stainless steel SS316
 Axle: Stainless steel SS430 F
Fastening From the front, using M6 countersunk screws
Pack Quantity 10 pieces



Kombischarnier Combi Hinge	A1 [mm]	A2 [mm]	B1 [mm]	B2 [mm]	F _{Amax} [N]	F _{Rmax} [N]	Bezeichnung Description	Gewicht [g] Weight [g]	Teil-Nr. Part #
nicht aushängbar <i>Non-detachable</i>	25.0	25.0	42.5	42.5	675	900	45/45	223.0	095E4545F