

Scharniere Hinges

Aluminiumdruckgusscharniere Aluminum Die-cast Hinges

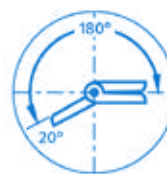
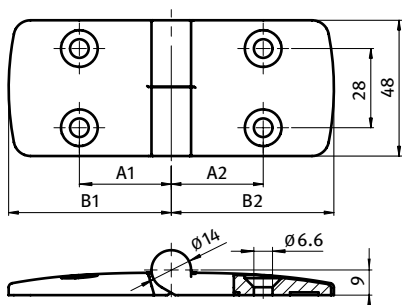
Kombischarniere Combi Hinges



ALUDRUCKGUSS-KOMBISCHARNIER 60

ALUMINUM DIE-CAST COMBI HINGE 60

Ausführung	aushängbar	Model	Detachable
Beschreibung	für Flächenelemente und Aluminiumprofile, pro Scharnierflügel je ein Steckplatz für Zentrierbolzen, Scharnierachse in Buchsensystem gelagert	Description	To hinge panels or aluminum profiles, each wing with a hole for centering bolts, with bearing system for axle
Material	Flügel: Aluminiumdruckguss Achse: Edelstahl Buchsen: PTFE Zentrierbolzen (optional): Kunststoff PA, glasfaser-verstärkt	Material	Wings: Die-cast aluminum Axle: Stainless steel Bearings: PTFE Centering bolts (optional): Plastic PA, glass fiber reinforced
Farbe	Zentrierbolzen (optional): schwarz	Color	Centering bolts (optional): Black
Befestigung	vorderseitig mit Senkschrauben M6	Fastening	From the front, using M6 countersunk screws
Liefereinheit	10 Stück	Pack Quantity	10 pieces



Kombischarnier Combi Hinge	A1 [mm]	A2 [mm]	B1 [mm]	B2 [mm]	F _{Amax} [N]	F _{Rmax} [N]	Bezeichnung Description	Gewicht [g] Weight [g]	Teil-Nr. Part #
L: links Left	32.5	32.5	57.5	57.5	150	575	60/60	88.0	095A6060LS20
	32.5	15.0	57.5	26.0	250	410	60/25	72.0	095A6025LS20
	32.5	17.5	57.5	29.5	280	450	60/30	76.0	095A6030LS20
	32.5	20.0	57.5	36.0	250	500	60/35	80.0	095A6035LS20
	32.5	22.5	57.5	38.5	200	550	60/40	78.0	095A6040LS20
	32.5	25.0	57.5	43.5	200	550	60/45	80.0	095A6045LS20
	32.5	27.5	57.5	48.5	175	575	60/50	83.0	095A6050LS20
R: rechts Right	32.5	32.5	57.5	57.5	150	575	60/60	88.0	095A6060RS20
	15.0	32.5	26.0	57.5	250	410	60/25	72.0	095A6025RS20
	17.5	32.5	29.5	57.5	280	450	60/30	76.0	095A6030RS20
	20.0	32.5	36.0	57.5	250	500	60/35	80.0	095A6035RS20
	22.5	32.5	38.5	57.5	200	550	60/40	78.0	095A6040RS20
	25.0	32.5	43.5	57.5	200	550	60/45	80.0	095A6045RS20
	27.5	32.5	48.5	57.5	175	575	60/50	83.0	095A6050RS20
Zentrierbolzen Centering bolt							Nut 5 Slot 5	1.0	095AN05
							Nut 6 Slot 6	1.0	095AN06
							Nut 8 Slot 8	1.0	095AN08
							Nut 10 Slot 10	1.0	095AN10
							Nut 12 Slot 12	1.0	095AN12
							Nut 14 Slot 14	1.0	095AN14

