

Scharniere Hinges

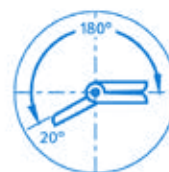
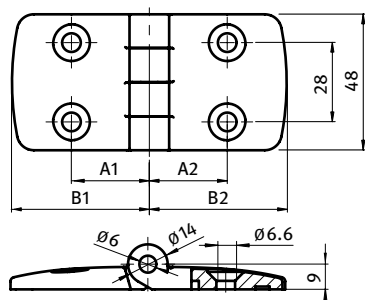
Aluminiumdruckgusscharniere Aluminum Die-cast Hinges

Kombischarniere Combi Hinges


FATH
Components


ALUDRUCKGUSS-KOMBISCHARNIER 50

ALUMINUM DIE-CAST COMBI HINGE 50

Ausführung nicht aushängbar**Beschreibung** für Flächenelemente und Aluminiumprofile, pro Scharnierflügel je ein Steckplatz für Zentrierbolzen, Scharnierachse in Buchsensystem gelagert
Material Flügel: Aluminiumdruckguss
 Achse: Edelstahl
 Buchsen: PTFE
 Zentrierbolzen (optional): Kunststoff PA, glasfaser-
 verstärkt
Farbe Zentrierbolzen (optional): schwarz**Befestigung** vorderseitig mit Senkschrauben M6**Liefereinheit** 10 Stück**Model** Non-detachable**Description** To hinge panels or aluminum profiles, each wing with a hole for centering bolts, with bearing system for axle
Material Wings: Die-cast aluminum
 Axle: Stainless steel
 Bearings: PTFE
 Centering bolts (optional): Plastic PA, glass fiber
 reinforced
Color Centering bolts (optional): Black**Fastening** From the front, using M6 countersunk screws**Pack Quantity** 10 pieces

Kombischarnier Combi Hinge	A1 [mm]	A2 [mm]	B1 [mm]	B2 [mm]	F _{Amax} [N]	F _{Rmax} [N]	Bezeichnung Description	Gewicht [g] Weight [g]	Teil-Nr. Part #
nicht aushängbar Non-detachable	27.5	27.5	48.5	48.5	250	400	50/50	79.0	095A5050FS20
	27.5	32.5	48.5	57.5	250	400	50/60	84.0	095A5060FS20
Zentrierbolzen Centering bolt							Nut 5 Slot 5	1.0	095AN05
							Nut 6 Slot 6	1.0	095AN06
							Nut 8 Slot 8	1.0	095AN08
							Nut 10 Slot 10	1.0	095AN10
							Nut 12 Slot 12	1.0	095AN12
							Nut 14 Slot 14	1.0	095AN14

